

INSTRUMENTOS DE MEDICION DE CORRIENTE ALTERNA

Objetivos

- Interpretar las características nominales descritas en los instrumentos de medición para AC.
- Aprender a leer en las diversas escalas de los instrumentos de medición.
- Usar adecuadamente los diversos instrumentos de medición disponibles en el laboratorio para las mediciones en AC: voltímetros, amperímetros, multímetros, vatímetros digitales y osciloscopios, a fin de realizar mediciones directas o indirectas de voltajes y corrientes pico y rms, mediciones de frecuencia, desfasaje y potencia en circuitos alimentados con fuentes alternas.
- Comparar los resultados experimentales con los valores teóricos o con los obtenidos utilizando un simulador de circuitos.

Preparación

- 1.- Explique el concepto de ancho de banda de cualquier circuito o instrumento de laboratorio partiendo de la definición de frecuencia de corte.
- 2.- Explique el significado físico de valor medio cuadrático (rms por sus siglas en inglés), llamado también valor eficaz, de una señal de voltaje o de corriente alterna y averigüe la relación entre el valor rms y el valor pico de las señales alternas $f_1(t)$, $f_2(t)$, $f_3(t)$ y $f_4(t)$ mostradas en la Figura 1. Averigüe también el valor rms de una señal triangular de amplitud A y período T.

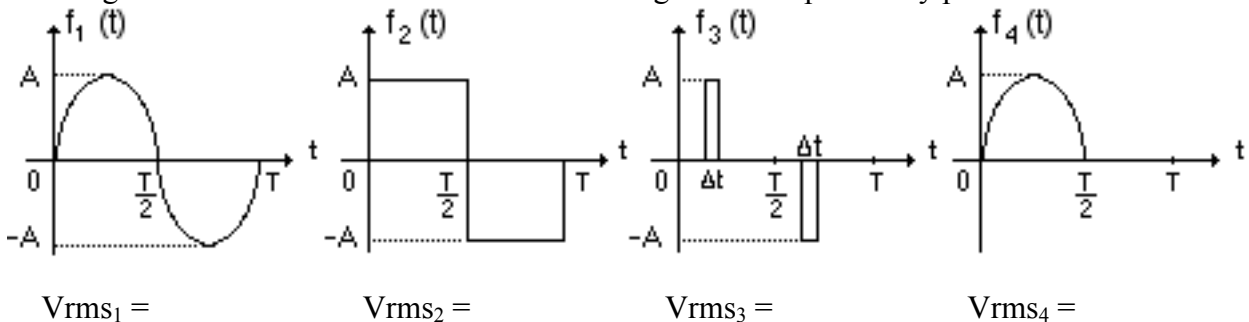


Figura 1.- Formas de onda AC

- 3.- Describa el principio de operación de los amperímetros y voltímetros AC basados en el Galvanómetro de D'Arsonval, e indique cuáles son las formas de onda que se pueden medir con precisión con estos instrumentos. Explique qué ocurre si se intenta medir con uno de ellos una señal como la forma de onda $f_2(t)$ mostrada en la Figura 1.
- 4.- Determine el equivalente Thevenin del circuito mostrado en la Figura 2 con los valores indicados por su profesor.

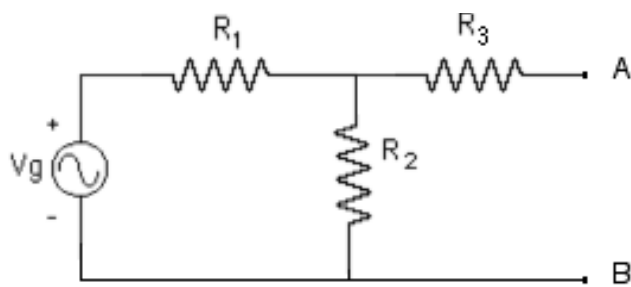


Figura 2.- Circuito para determinar el equivalente Thevenin

- 5.- Haga los cálculos teóricos correspondientes y realice el análisis TRANSIENT del circuito de la Figura 3 para determinar la magnitud del voltaje y de la corriente en la rama capacitiva (formada por el condensador y la resistencia R_2 en serie). Determine con la mayor precisión posible a partir de la gráfica el desfase entre ambas señales, ayudándose de las herramientas que ofrece el programa. (Nota: Como la escala de la corriente puede ser mucho menor que la del voltaje sobre el condensador cuando se colocan en la misma gráfica, para determinar el desfase puede hacerlo graficando el voltaje en el condensador y el voltaje sobre R_2 , ya que el voltaje y la corriente en la resistencia tienen la misma fase).
- 6.- Haga los cálculos teóricos correspondientes y realice el análisis TRANSIENT del circuito de la Figura 3 para determinar la magnitud del voltaje y la corriente de la rama inductiva (formada por la inductancia y la resistencia R_3 en serie). Determine el desfase entre ambas señales.
- 7.- Haga los cálculos teóricos correspondientes y realice el análisis TRANSIENT del circuito de la Figura 3 para mostrar el voltaje y la corriente de la impedancia en paralelo (voltaje sobre la impedancia en paralelo y corriente en R_1). Determine el desfase entre ambas señales.
- 8.- Haga los cálculos teóricos correspondientes y realice el análisis TRANSIENT para mostrar el voltaje y la corriente de la impedancia total del circuito (voltaje sobre el generador y corriente en R_1). Determine el desfase entre ambas señales.

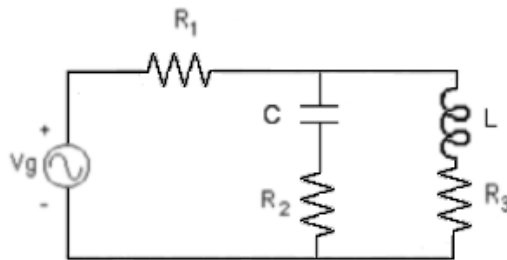


Figura 3.- Circuito para análisis en régimen sinusoidal permanente

NOTA: En el laboratorio debe disponer de los archivos de SPICE elaborados por Ud.

Grupo N° _____

Fecha _____

Nombre _____

Nombre _____

EC1081
Trabajo de Laboratorio
Práctica N° 8

- 1.- Recuerde que al entrar al laboratorio tiene que llenar la hoja de asistencia.
- 2.- Encienda su mesón de trabajo.
- 3.- Si al iniciar la práctica encuentra faltas ó fallas en el equipo o en partes del mesón de trabajo que le corresponde, notifíquelo inmediatamente al profesor.
- 4.- Para el amperímetro AC que tiene a su disposición, determine y registre la gama, identifique las escalas, y determine la resolución y la sensibilidad para cada escala.

| AMPERIMETRO AC | | |
|-----------------------|------------|--------------|
| MARCA | | |
| MODELO | | |
| SERIAL | | |
| GAMA | | |
| N° BIEN NACIONAL | | |
| Escala | Resolución | Sensibilidad |
| | | |
| | | |
| | | |
| | | |
| | | |
| | | |

- 5.- Para el voltímetro AC que tiene a su disposición, determine y registre la gama, identifique las escalas, y determine la resolución y la sensibilidad para cada escala.

| VOLTIMETRO AC | | |
|------------------|------------|--------------|
| MARCA | | |
| MODELO | | |
| SERIAL | | |
| GAMA | | |
| N° BIEN NACIONAL | | |
| Escala | Resolución | Sensibilidad |
| | | |
| | | |
| | | |
| | | |
| | | |

6.- Registre el ancho de banda de su osciloscopio y la resistencia que presentan las puntas de prueba del osciloscopio en la configuración X1 y en la configuración X10.

7.- Determine el valor pico (medido con el osciloscopio) y los valores rms (medidos con el voltímetro AC analógico y el multímetro digital) de tres formas de onda de la misma magnitud pico, producidas con el generador de funciones a tres frecuencias diferentes (100 Hz, 1 kHz, 10 kHz). Registre las mediciones en la siguiente tabla y anote los comentarios pertinentes.

| Tipo de onda | Mediciones | 100 Hz | 1 kHz | 10 kHz |
|------------------------|-------------------------------------|--------|-------|--------|
| Onda sinusoidal | Vpico (osciloscopio) | | | |
| | Vrms ₁ (volt. digital) | | | |
| | Vrms ₂ (volt. analógico) | | | |
| Onda cuadrada | Vpico (osciloscopio) | | | |
| | Vrms ₁ (volt. digital) | | | |
| | Vrms ₂ (volt. analógico) | | | |
| Onda triangular | Vpico (osciloscopio) | | | |
| | Vrms ₁ (volt. digital) | | | |
| | Vrms ₂ (volt. analógico) | | | |

8.- Determinación experimental del equivalente Thevenin de un circuito entre los terminales A y B: Monte el circuito mostrado en la Figura 4 con los valores indicados por su profesor. Registre dichos valores en la siguiente tabla:

| Voltaje generador | Frecuencia | R ₁ | R ₂ | R ₃ |
|-------------------|------------|----------------|----------------|----------------|
| | | | | |

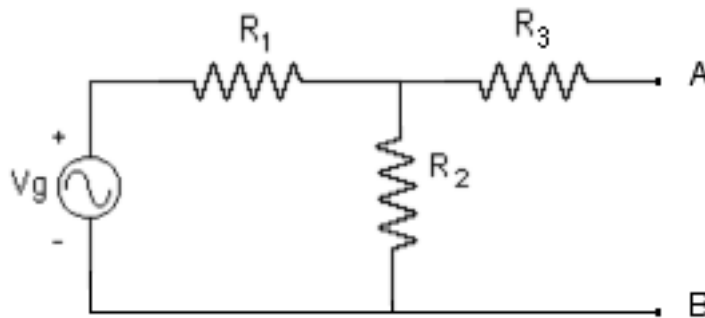


Figura 4.- Circuito para determinar el equivalente Thevenin

9.- Determine el equivalente Thevenin midiendo V_{TH} e I_N .

| V_{TH} | I_N | R_{THAB} |
|----------|-------|------------|
| | | |

10.-Teorema de Máxima Transferencia de Potencia (R_{TH} variable): El circuito analizado se va a utilizar para comprobar el Teorema de Máxima Transferencia de Potencia cuando se conecta una carga resistiva, utilizando el osciloscopio y midiendo la corriente I_L en forma indirecta, a través del voltaje sobre R_3 . Mida con el ohmetro el valor de la resistencia R_3 y conecte las dos puntas del osciloscopio como se indica en la Figura 5, **ASEGURÁNDOSE QUE EL OSCILOSCOPIO ESTÉ FLOTANDO**. El voltaje sobre la resistencia de carga R_L está invertido, por lo que debe invertir el canal correspondiente.

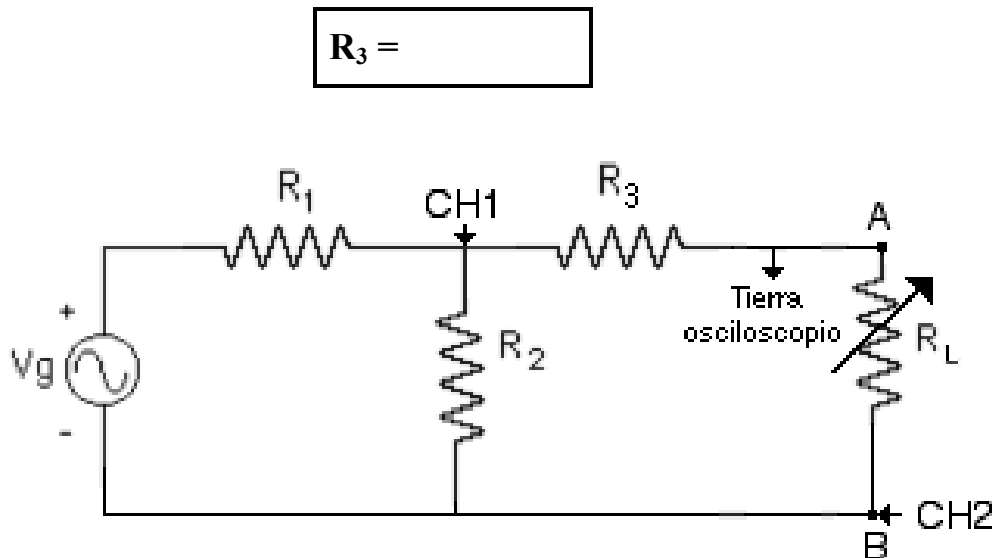


Figura 5.- Circuito para comprobar el teorema de Máxima Transferencia de Potencia con R_L variable utilizando el osciloscopio

11.- Realice varias mediciones de voltaje y corriente para un rango amplio de resistencias, tomando varios puntos alrededor del valor de la resistencia de Thevenin y anote los resultados en la siguiente tabla, a fin de poder graficar P_{RL} en función de R_L . Recuerde que con el osciloscopio está midiendo valores pico.

| TEOREMA DE MÁXIMA TRANSFERENCIA DE POTENCIA. R_L VARIABLE | | | |
|---|-------|----------------------|----------|
| R_L | V_L | $I_L = V_{R3} / R_3$ | P_{RL} |
| | | | |
| | | | |
| | | | |
| | | | |
| | | | |
| | | | |
| | | | |
| | | | |
| | | | |

12.- Para comprobar el Teorema de Máxima Transferencia de Potencia cuando la resistencia de carga R_L es fija y es posible variar la resistencia equivalente del circuito (R_{TH}), puede usarse el circuito indicado en la Figura 6, utilizando en este caso el amperímetro y el voltímetro analógicos, colocando una resistencia R_L del valor indicado por su profesor y conectando la década en la posición de R_{TH} . Registre estos datos en la siguiente tabla, a fin de poder graficar P_{RL} en función de R_{TH} .

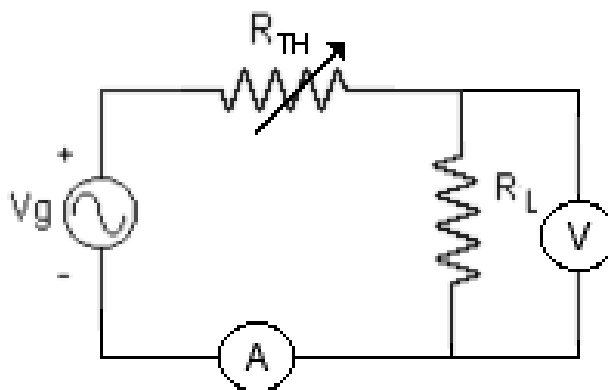


Figura 6.- Circuito para comprobar el teorema de Máxima Transferencia de Potencia con R_{TH} variable utilizando amperímetro y voltímetro

| TEOREMA DE MÁXIMA TRANSFERENCIA DE POTENCIA. R_{TH} VARIABLE | | | |
|--|------------|-----------|------------------------------|
| R_{TH} | V_{Lrms} | I_{rms} | $P_{RL} = V_{rms} / I_{rms}$ |
| | | | |
| | | | |
| | | | |
| | | | |
| | | | |
| | | | |
| | | | |
| | | | |

13.- Determinación experimental del módulo y el ángulo de impedancias: Monte el circuito de la Figura 7 con los valores indicados por su profesor, midiendo previamente con el ohmetro los valores de las resistencias R_1 , R_2 y R_3 , ya que las va a utilizar para realizar mediciones indirectas de corriente. **ASEGÚRESE QUE EL OSCILOSCOPIO ESTÉ FLOTANDO.**

| | | |
|---------|---------|---------|
| $R_1 =$ | $R_2 =$ | $R_3 =$ |
|---------|---------|---------|

14.- Ubique las puntas de prueba del osciloscopio como se indica en la Figura 7 para poder realizar la medición del voltaje, de la corriente y del desfase entre ambas señales de la rama capacitiva, cuya impedancia es Z_C .

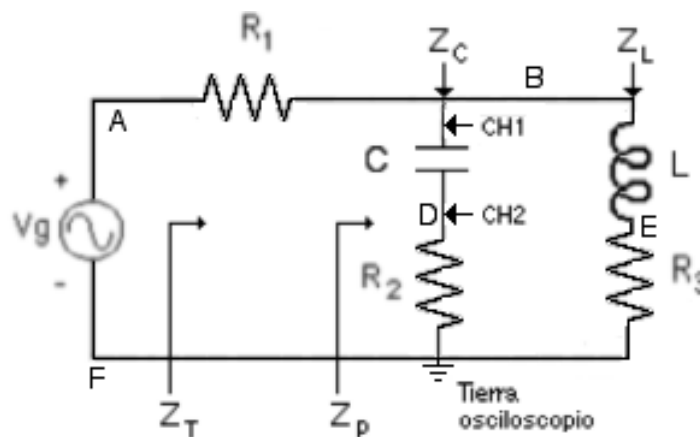


Figura 7.- Circuito para determinar el módulo y ángulo de las impedancias. Ubicación de las puntas para Z_C .

- 15.- Realice la medición de voltaje, corriente y desfasaje correspondientes a la rama capacitiva Z_C y registre dichos valores en la siguiente tabla. Calcule el módulo (V/I) y registre el valor completo de la impedancia (módulo y ángulo) en la casilla correspondiente.

| MEDICIÓN DE IMPEDANCIAS | | | | |
|--------------------------------|----------------|------------------|------------------|-------------------|
| | Voltaje | Corriente | Desfasaje | Impedancia |
| Z_C | | | | |
| Z_L | | | | |
| Z_P | | | | |
| Z_T | | | | |

- 16.- Realice la medición de voltaje, corriente y desfasaje correspondientes a la impedancia inductiva Z_L , la impedancia del paralelo entre las dos ramas Z_P y la impedancia total del circuito Z_T , y registre dichos valores en la tabla anterior. Observe que la ubicación de las puntas del osciloscopio debe ser como se indica en la siguiente tabla:

| UBICACIÓN DE LAS PUNTAS DE PRUEBA PARA LAS MEDICIONES | | | |
|--|--------------------|------------|---------------|
| | CH1 | CH2 | Tierra |
| Z_C | Nodo B | Nodo D | Nodo F |
| Z_L | Nodo B | Nodo E | Nodo F |
| Z_P | Nodo F (invertido) | Nodo A | Nodo B |
| Z_T | Nodo F | Nodo B | Nodo A |

- 17.- Identifique las características y las diferentes mediciones que puede realizar con el medidor de verdadero valor rms.

| MEDIDOR DE VERDADERO VALOR RMS | |
|---------------------------------------|--|
| MARCA | |
| MODELO | |
| SERIAL | |
| Nº BIEN NACIONAL | |
| Mediciones | |
| Pantalla | |

18.- Para el vatímetro digital que tiene a su disposición, determine y registre sus características básicas en la siguiente tabla.

| VATIMETRO DIGITAL | |
|-------------------|--|
| MARCA | |
| MODELO | |
| SERIAL | |
| Nº BIEN NACIONAL | |

19.- Haga un resumen de las escalas que ofrece el vatímetro digital, la forma de realizar las conexiones de la fuente y de la carga y el ajuste disponible.

20.- Para demostrar el tipo de medición que puede realizar un medidor de verdadero valor rms (True rms), así como las mediciones de potencia que realiza un vatímetro digital, se va a trabajar con los circuitos presentados en las Figuras 8 y 9, en los que se va a conectar en primer lugar el vatímetro digital, el bombillo y luego, en paralelo con éste, un voltímetro analógico, un voltímetro digital, un medidor de verdadero valor rms y un osciloscopio, como muestra la Figura 8. En la segunda parte de la demostración se va a incluir un dimmer, como se observa en la Figura 9.

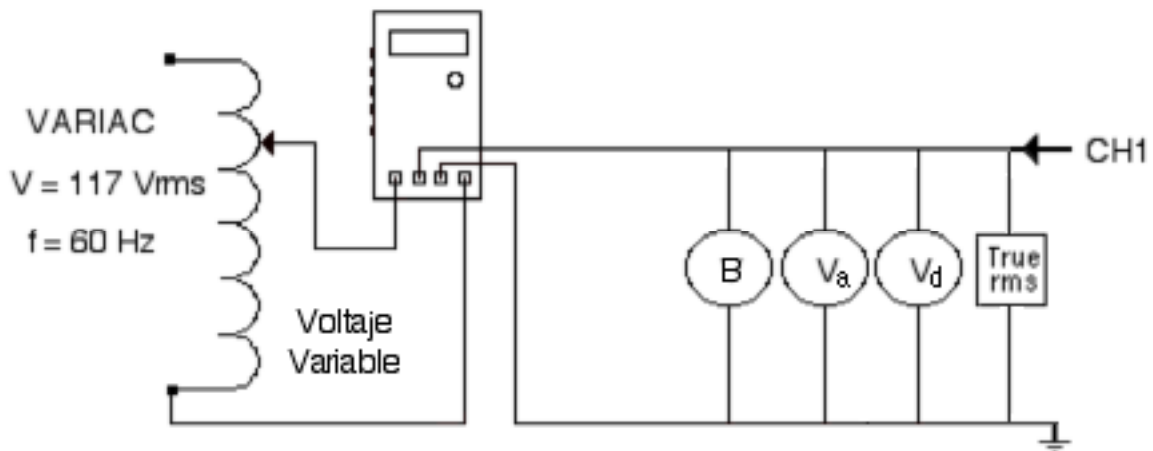


Figura 8.- Circuito demostrativo conectado directamente al variac para realizar mediciones con ondas sinusoidales

21.- Una vez conectado el circuito de la Figura 8, se va a aplicar el voltaje con el variac de forma que la amplitud sea la máxima permitida y por lo tanto la potencia en el bombillo sea la máxima. En estas condiciones se van a registrar las lecturas del vatímetro, el voltímetro analógico, el voltímetro digital, el medidor de verdadero valor rms y el voltaje pico en el osciloscopio en la siguiente tabla. A continuación se va a reducir la amplitud de la señal entregada por el variac hasta que alcance la mitad del valor máximo aplicado anteriormente y se van a registrar para este caso las lecturas del vatímetro, el voltímetro analógico, el voltímetro digital, el medidor de verdadero valor rms y el voltaje pico en el osciloscopio.

| CONTROL DE LA POTENCIA CON EL VARIAC | | | | | |
|---|-----------|----------------------|--------------------|----------|---------------------------|
| | Vatímetro | Voltímetro analógico | Voltímetro digital | True RMS | Voltaje pico osciloscopio |
| Para el punto de potencia máxima | | | | | |
| Cuando se observa la mitad del voltaje pico | | | | | |

22.- A continuación se monta el circuito de la Figura 9, incluyendo un Dimmer, como se muestra en dicha figura. Un Dimmer es un circuito electrónico que elimina una parte de la señal sinusoidal producida por la alimentación a fin de reducir la potencia entregada a la carga del circuito (en este caso el bombillo). El variac se va a llevar al voltaje máximo y se va a colocar el Dimmer en la posición que permite que llegue la máxima potencia al bombillo. En estas condiciones se van a registrar las lecturas del vatímetro, el voltímetro analógico, el voltímetro digital, el medidor de verdadero valor rms y el voltaje pico en el osciloscopio en la tabla correspondiente. A continuación se va a controlar el Dimmer hasta que en la pantalla del osciloscopio se observe solo la mitad de cada semiciclo de la señal de entrada y se van a registrar nuevamente las lecturas del vatímetro, el voltímetro analógico, el voltímetro digital, el medidor de verdadero valor rms y el voltaje pico en el osciloscopio. El análisis que Ud. va a realizar en el informe con los resultados obtenidos va a demostrar la importancia y conveniencia de contar con un medidor de valor rms verdadero.

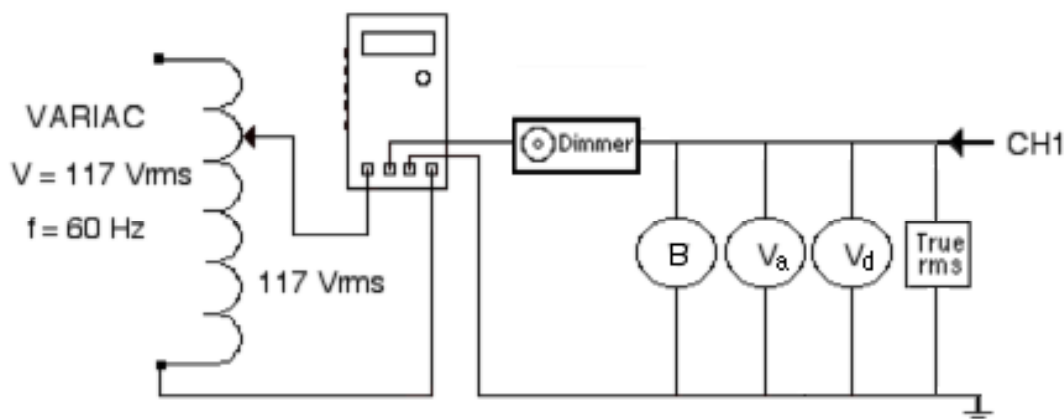


Figura 9.- Circuito demostrativo con el Dimmer para realizar mediciones con formas de onda no sinusoidales

| CONTROL DE LA POTENCIA CON EL DIMMER | | | | | |
|---|-----------|----------------------|--------------------|----------|---------------------------|
| | Vatímetro | Voltímetro analógico | Voltímetro digital | True RMS | Voltaje pico osciloscopio |
| Para el punto de potencia máxima | | | | | |
| Cuando se observa la mitad de la forma de onda sinusoidal | | | | | |

23.- Ordene el mesón antes de retirarse del aula, incluyendo las sillas y recuerde anotar la hora de salida en la carpeta de asistencia.

Práctica N° 8
Análisis de Resultados y Conclusiones

1.- Analice los resultados obtenidos al realizar las mediciones del valor pico y el valor rms para las tres señales sinusoidales a diferentes frecuencias. Indique las posibilidades y limitaciones de cada uno de los instrumentos utilizados.

2.- Elabore la gráfica de P_{RL} en función de R_L utilizando escala logarítmica de por lo menos 4 décadas en el eje horizontal para los datos obtenidos e identifique el valor de la resistencia correspondiente al punto de Máxima Transferencia de Potencia. Anote sus conclusiones.

3.- Elabore la gráfica de P_{RL} en función de R_{TH} utilizando escala logarítmica de por lo menos 4 décadas en el eje horizontal e identifique el valor de la resistencia correspondiente al punto de Máxima Transferencia de Potencia. Anote sus conclusiones.

4.- Complete la tabla mostrada a continuación calculando los errores porcentuales tanto en el módulo como en el ángulo de las cuatro obtenidas experimentalmente con respecto a los valores determinados mediante las simulaciones en SPICE y explique las diferencias.

| | Impedancia medida experimentalmente | Valor teórico | Error porcentual módulo y ángulo |
|-------|--|----------------------|---|
| Z_C | | | |
| Z_L | | | |
| Z_P | | | |
| Z_T | | | |

5.- Haga el análisis de los resultados obtenidos con los circuitos 8 y 9, explicando las razones por las cuales las lecturas de los instrumentos son diferentes. Escriba sus conclusiones sobre la importancia y conveniencia de contar con un medidor de valor rms verdadero, según el tipo de mediciones que se quiera realizar.

6.- Escriba sus conclusiones sobre la conveniencia de poder realizar mediciones con el osciloscopio o con voltímetros y amperímetros AC.

7.- Escriba sus conclusiones generales sobre el trabajo realizado.