

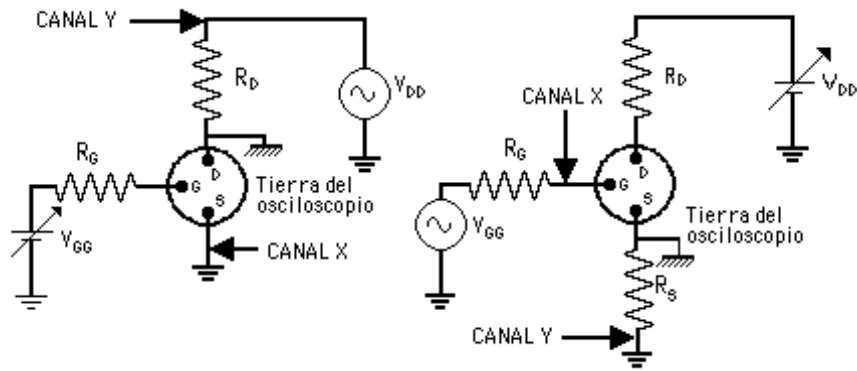
CARACTERISTICAS DEL MOSFET. AMPLIFICADOR DRAIN COMUN

Objetivos

- * Familiarizar al estudiante con el uso de los manuales de los fabricantes de transistores MOSFET para entender y manejar sus especificaciones, y con la visualización de las curvas características de dichos dispositivos utilizando el osciloscopio en la modalidad X-Y.
- * Realizar un análisis detallado del amplificador Drain Común, utilizando el osciloscopio como herramienta fundamental para llevar a cabo las mediciones.
- * Utilizar adecuadamente los programas de simulación disponibles como ayuda al análisis de los diferentes circuitos.

Preparación

- 1.- Tenga a mano las especificaciones de los dispositivos con los que va a trabajar. Haga un listado de las características más importantes que el fabricante especifica para estos dispositivos, indicando las necesarias para poder analizar circuitos con estos dispositivos.
- 2.- Características de salida del MOSFET. Para el circuito de la Figura 4.1.a indique:
 - a) Por qué es importante que durante la realización de esta práctica el osciloscopio esté flotando.
 - b) Cómo se obtienen en la pantalla del osciloscopio las curvas características de salida del MOSFET, conformadas por la corriente de Drain i_D vs. el voltaje Drain-Source v_{DS} , para diferentes valores del voltaje Gate-Source v_{GS} . Indique si alguno de los canales para observar la gráfica con la polaridad correcta debe estar invertido.
 - c) Indique las mediciones necesarias para determinar el parámetro r_{ds} en las curvas características de salida observadas en la pantalla del osciloscopio.
- 3.- Características de transferencia del MOSFET. Para el circuito de la Figura 4.1.b indique:
 - a) Cómo se obtienen en la pantalla del osciloscopio las curvas características de transferencia del MOSFET, conformadas por la corriente de Drain i_D vs. el voltaje Gate Source v_{GS} , para diferentes valores del voltaje Drain-Source v_{DS} . Indique si alguno de los canales para observar la gráfica con la polaridad correcta debe estar invertido.
 - b) Indique las mediciones necesarias para determinar los parámetros V_T y g_m en las curvas características de transferencia observadas en la pantalla del osciloscopio.



(a) Características de salida (b) Características de transferencia

Figura 4.1.- Circuitos para determinar las curvas características de un transistor MOSFET

4.- Analice el amplificador Drain Común presentado en la figura 4.2 utilizando los valores indicados por su profesor, incluyendo los siguientes aspectos:

- a) El punto de operación, V_{GSQ} , I_{DQ} y V_{DSQ} .
- b) El cálculo de la ganancia de voltaje A_V y de la resistencia de salida R_o .

5.- Realice el análisis TRANSIENT del circuito para determinar el punto de operación y el voltaje de salida del amplificador Drain Común cuando se introduce un voltaje de entrada específico, utilizando los valores indicados por su profesor. Incremente el voltaje del generador hasta obtener en la simulación el máximo voltaje de entrada v_{ipmax} que produce una señal de salida sin distorsión. A partir de los valores obtenidos en las simulaciones, determine la ganancia de voltaje A_V y la resistencia de salida R_o sin carga.

6.- Realice el análisis AC Sweep del circuito para determinar la respuesta en frecuencia del amplificador Drain Común utilizando los valores indicados por su profesor.

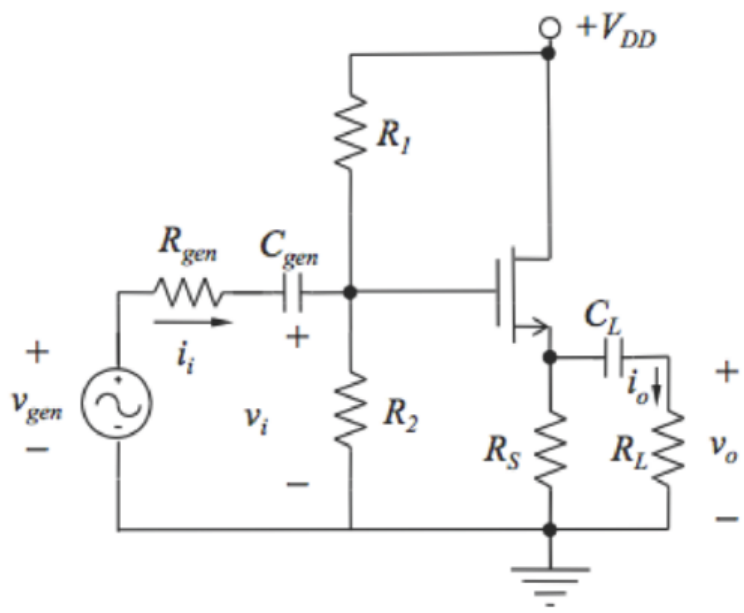


Figura 4.2 Amplificador Drain Común

Grupo N° _____

Fecha _____

Nombre _____

Nombre _____

EC1113
Trabajo de Laboratorio
Práctica N° 4

- 1.- Recuerde que al entrar al laboratorio tiene que llenar la hoja de asistencia.
- 2.- Si al iniciar la práctica encuentra faltas ó fallas en el equipo o en partes del mesón de trabajo que le corresponde, notifíquelo inmediatamente al profesor.
- 3.- Monte el amplificador Drain Común presentado en la Figura 4.2 con los valores indicados por su profesor, encienda la fuente DC seleccionando previamente el valor de V_{DD} correspondiente y mida el punto de operación utilizando el multímetro digital.

V_{GSQ}	I_{DQ}	V_{DSQ}

4.- Al momento de aplicar las fuentes al circuito, recuerde que siempre debe encender primero la fuente DC y luego el generador de funciones. Para apagar, primero se apaga el generador de funciones y luego la fuente DC. Una vez que el circuito está en el punto de operación medido en el punto anterior, seleccione en el generador de funciones el voltaje y la frecuencia de la señal de entrada y conéctelo al amplificador. Observe la señal de entrada y la de salida del amplificador para distintos voltajes pico de entrada. Registre las imágenes observadas, guardándolas en un pen-drive o tomándoles una foto, para poderlas analizar posteriormente, anotando cuidadosamente el tipo de acoplamiento utilizado y las escalas tanto del amplificador vertical como del horizontal. Aumente la entrada hasta obtener la máxima salida sin distorsión y anote el correspondiente valor pico del voltaje de entrada. Luego registre una imagen correspondiente a las señales de entrada y de salida del amplificador cuando ya hay distorsión.

V_{ipmax}

5.- Mida la ganancia de voltaje A_V para dos valores de voltaje de entrada y registre los resultados de sus mediciones en la siguiente tabla. Incluya cualquier observación que juzgue de interés para explicar los resultados obtenidos.

V_{i1}	V_{o1}	$A_{V1}=V_{o1}/ V_{i1}$	V_{i2}	V_{o2}	$A_{V2}=V_{o2}/ V_{i2}$

6.- Mida resistencia de salida R_o por el procedimiento indirecto y registre los resultados de sus mediciones en la siguiente tabla. Incluya cualquier observación que juzgue de interés para explicar los resultados obtenidos.

V_{o1} sin carga	V_{o2} con carga	R_{carga} medido	R_o

7.- Mida la amplitud de la ganancia de voltaje en función de la frecuencia y la fase de la ganancia de voltaje en función de la frecuencia sobre el rango de frecuencias indicado por su profesor, manteniendo constante el voltaje de entrada. Registre los resultados en la siguiente tabla. Experimente aumentando y disminuyendo los valores de la frecuencias de entrada por encima y por debajo de los valores indicados, observe el comportamiento del circuito bajo estas condiciones y anote sus comentarios.

Frecuencia	V_i	V_o	V_o/V_i	Desfasaje

8.- Monte el circuito de la Figura 4.1.a con los valores indicados por su profesor, sin conectar todavía las puntas de prueba del osciloscopio.

9.- Ajuste el valor del voltaje V_{GG} en la fuente DC según las indicaciones de su profesor sin encender todavía dicha fuente. Seleccione en el generador de funciones una señal sinusoidal de frecuencia alrededor de 1kHz y magnitud por ejemplo de 4Vpico, una componente DC de 4V, de forma que el voltaje V_{DD} varíe entre 0 y 8V (o cualquier otro valor que le indique su profesor). Mida estos valores con el osciloscopio y registre dichos valores en la siguiente tabla. **Antes de comenzar las mediciones sobre el circuito, recuerde que el osciloscopio DEBE ESTAR FLOTANDO.** Coloque las puntas de prueba del osciloscopio en las posiciones indicadas en la Figura 4.1.a y mantenga de momento la selección de la presentación de voltaje en función del tiempo en la pantalla del osciloscopio. Observe que, de acuerdo con la convención utilizada generalmente, la polaridad de la señal del canal CHY es positiva, mientras que la señal del canal CHX es negativa. Active el control de inversión de esta señal en el osciloscopio para tener ambas señales con polaridad positiva. Conecte la dos fuentes al circuito y enciéndalas simultáneamente. Como primer paso, observe simultáneamente las señales en ambos canales en función del tiempo, y anote sus observaciones sobre las mismas en el espacio correspondiente. Mida el voltaje máximo de dichas señales y regístrelo en la tabla.

Vmax generador	Vmin generador	Frecuencia	Vmax CHX	Vmax CHY

10.- A continuación seleccione la **presentación XY en el osciloscopio** y realice los siguientes ajustes: Coloque el acoplamiento GND en ambos canales y ubique el punto en la esquina inferior izquierda de la pantalla (recuerde que todas las señales van a ser positivas). Coloque el selector de acoplamiento de ambos canales a **DC**, ya que para observar correctamente la característica corriente-voltaje de un dispositivo hay que incluir las componentes DC y AC. En la pantalla aparecerá la curva característica de salida del MOSFET para los parámetros determinados. Para mejorar la imagen, modifique la frecuencia del generador de funciones hasta obtener la gráfica mas nítida posible. Registre la imagen observada, guardándola en un pen-drive o tomándole una foto, para poderla analizar posteriormente, anotando cuidadosamente el tipo de acoplamiento utilizado (DC) y las escalas tanto del amplificador vertical como del horizontal. Anote sus observaciones.

11.- Modifique el valor de la fuente V_{GG} y observe la nueva curva que aparece en la pantalla del osciloscopio. Registre la imagen observada, guardándola en un pen-drive o tomándole una foto, para poderla analizar posteriormente, anotando cuidadosamente el tipo de acoplamiento utilizado (DC) y las escalas tanto del amplificador vertical como del horizontal. Repita este procedimiento para dos o tres valores más de la fuente V_{GG} .

12.- Sobre una de las curvas características de salida disponible en la pantalla y utilizando las facilidades del osciloscopio para realizar mediciones con mayor precisión, determine el parámetro r_{ds} , definido como la relación entre la variación del voltaje de Drain-Source ΔV_{DS} (calculada tomando dos valores de voltaje del eje horizontal) y la corriente de Drain ΔI_D (calculada tomando dos valores de voltaje en el eje vertical y dividiendo entre la resistencia R_D) manteniendo constante el voltaje v_{GS} (fuente V_{GG} en un valor fijo). Registre las mediciones en la siguiente tabla.

V_{GS}	$I_{D1} = V_1/R_D$	$I_{D2} = V_2/R_D$	ΔI_D	V_{DS1}	V_{DS2}	ΔV_{DS}	r_{ds}

13.- Monte el circuito de la Figura 4.1.b con los valores indicados por su profesor, sin conectar todavía las puntas de prueba del osciloscopio.

14.- Ajuste el valor del voltaje V_{CC} en la fuente DC según las indicaciones de su profesor sin encender todavía dicha fuente. Seleccione en el generador de funciones una señal sinusoidal de frecuencia alrededor de 1kHz y magnitud por ejemplo de 4V V_{pico} , una componente DC de 4V, de forma que el voltaje V_{BB} varíe entre 0 y 8V (o cualquier otro valor que le indique su profesor). Mida estos valores con el osciloscopio y registre dichos valores en la siguiente tabla. **Antes de comenzar las mediciones sobre el circuito, recuerde que el osciloscopio DEBE ESTAR FLOTANDO.** Coloque las puntas de prueba del osciloscopio en las posiciones indicadas en la Figura 4.1.b y mantenga de momento la selección de la presentación de voltaje en función del tiempo en la pantalla del osciloscopio. Observe que, de acuerdo con la convención utilizada generalmente, la polaridad de la señal del canal CHY es positiva, mientras que la señal del canal CHX es negativa. Active el control de inversión de esta señal en el osciloscopio para tener ambas señales con polaridad positiva. Conecte la dos fuentes al circuito y enciéndalas simultáneamente. Como primer paso, observe simultáneamente las señales en ambos canales en función del tiempo, y anote sus observaciones sobre las mismas en el espacio correspondiente. Mida el voltaje máximo de dichas señales y regístrelo en la tabla.

Vmax generador	Vmin generador	Frecuencia	Vmax CHX	Vmax CHY

15.- A continuación seleccione la **presentación XY en el osciloscopio** y realice los siguientes ajustes: Coloque el acoplamiento GND en ambos canales y ubique el punto en la esquina inferior izquierda de la pantalla (recuerde que todas las señales van a ser positivas). Coloque el selector de acoplamiento de ambos canales a **DC**, ya que para observar correctamente la característica corriente-voltaje de un dispositivo hay que incluir las componentes DC y AC. En la pantalla aparecerá la curva de transferencia del MOSFET. Para mejorar la imagen, modifique la frecuencia del generador de funciones hasta obtener la gráfica mas nítida posible. Registre la imagen observada, guardándola en un pen-drive o tomándole una foto, para poderla analizar posteriormente, anotando cuidadosamente el tipo de acoplamiento utilizado (DC) y las escalas tanto del amplificador vertical como del horizontal.

16.- Sobre característica de transferencia disponible en la pantalla y utilizando las facilidades del osciloscopio para realizar mediciones con mayor precisión, determine el voltaje de umbral V_T y el parámetro g_m , definido como la relación entre la variación de la corriente de Drain ΔI_D (calculada tomando dos valores de voltaje del eje vertical y dividiendo entre la resistencia R_D) y del voltaje Gate-Source ΔV_{GS} (calculada tomando dos valores de voltaje en el eje horizontal) manteniendo constante el voltaje Drain-Source. Registre las mediciones en la siguiente tabla.

V_T	V_{DS}	V_{GS1}	V_{GS2}	ΔV_{GS}	$I_{D1}=V_1/R_D$	$I_{D2}=V_2/R_D$	ΔI_D	g_m

17.- Al finalizar todas las mediciones, muéstreselas a su profesor para que le firme el trabajo en el laboratorio.

18.- Recuerde dejar el mesón ordenado al terminar la práctica y coloque los taburetes en su sitio.

Informe

I.-La primera parte del informe está constituida por la preparación de la práctica.

II. En los Resultados, coloque el formulario llenado en el laboratorio y firmado por su profesor, los diagramas de las señales en la entrada y salida del amplificador observadas en la pantalla del osciloscopio, así como las características de salida y de transferencia del MOSFET observadas en la pantalla del osciloscopio (en caso de haber realizado estos experimentos).

III. En el Análisis de Resultados y Conclusiones:

a) Compare las señales observadas en la pantalla del osciloscopio en la entrada y salida del amplificador Drain Común con las obtenidas en las simulaciones, tanto las correspondientes a la amplificación sin distorsión como a la amplificación con distorsión e indique sus conclusiones.

b) Compare los valores obtenidos para la ganancia de voltaje con los valores esperados, explique las discrepancias encontradas e indique sus conclusiones.

c) Compare los valores obtenidos para la resistencia de salida con los valores esperados, explique las discrepancias encontradas e indique sus conclusiones.

d) Elabore el diagrama de la respuesta en frecuencia del amplificador Drain común a partir de los datos registrados en el laboratorio, compárelo con el obtenido con las simulaciones y escriba sus conclusiones.

e) Compare las características de salida y de transferencia del MOSFET bajo estudio observadas en la pantalla del osciloscopio con los valores obtenidos de la hoja de especificaciones y escriba sus conclusiones.

f) Incluya sus conclusiones generales sobre los experimentos realizados. Haga un breve comentario sobre las aplicaciones de los circuitos analizados en esta práctica.