

EC 1177 CIRCUITOS ELECTRÓNICOS I

EC1113 CIRCUITOS ELECTRÓNICOS

PROFESORES

Sec. 1 Prof. María Isabel Giménez de Guzmán mgimenez@usb.ve

Sec. 2 Prof. Maybemar Hernández maybemar.hernandez@gmail.com

Sec. 3 Prof. Lino Soto linosoto@gmail.com

AYUDANTES ACADÉMICOS

Simón Guerrero simon.the.warrior.59@gmail.com

Yanet Escalona yanleeb@gmail.com

HORARIO Y UBICACIÓN SECCIÓN 1

Martes: 9:30am a 11:30 am

Jueves: 9:30am a 12:30 pm

Viernes: 9:30am a 11:30 am

EVALUACIÓN

PARCIALES

Nº 1 (30%) Viernes 27 Mayo

Nº 2 (35%) Martes 28 Junio

QUICES

Evaluación Previa (3%) Viernes 15 Abril

Nº 1 (3%) Viernes 29 Abril

Nº 2 (3%) Viernes 13 Mayo

Nº 3 (3%) Viernes 3 Junio

Nº 4 (3%) Viernes 17 Junio

LABORATORIOS

Nº 1 (4%) Jueves 28 Abril

Nº 2 (4%) Jueves 12 Mayo

Nº 3 (4%) Jueves 19 Mayo

Nº 4 (4%) Jueves 2 Junio

Nº 5 (4%) Jueves 16 Junio

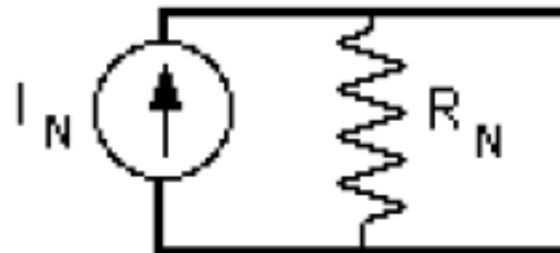
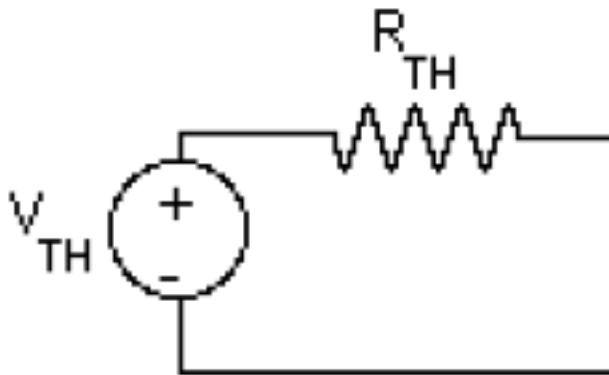
INTRODUCCIÓN A LA ELECTRÓNICA

*Microelectrónica: Tecnología de circuitos integrados capaz de elaborar circuitos con millones de componentes en un solo chip.

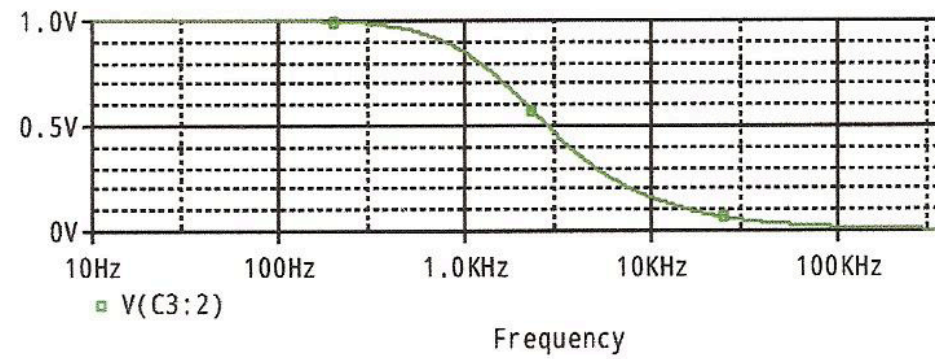
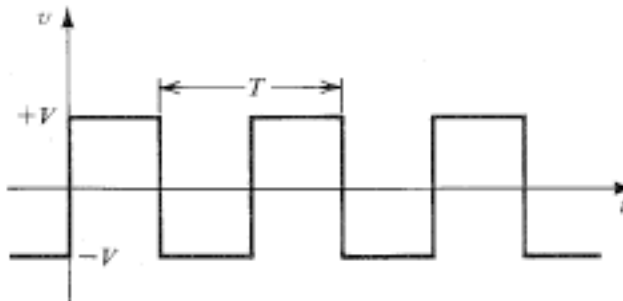
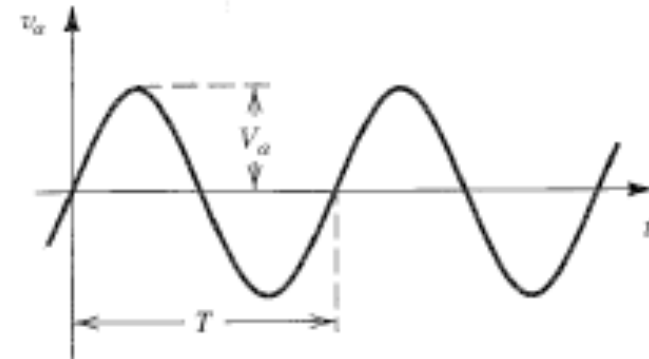
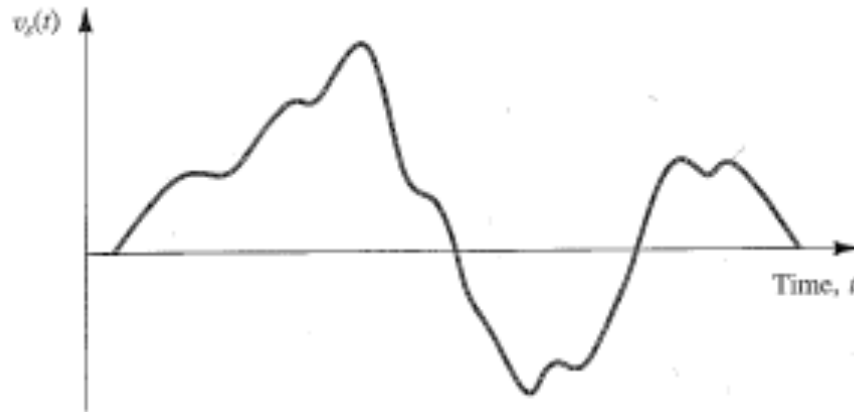
*Señales: Fenómenos eléctricos (o de cualquier otro tipo) que contienen información.

*Para extraer información de una señal hay que **procesarla**.

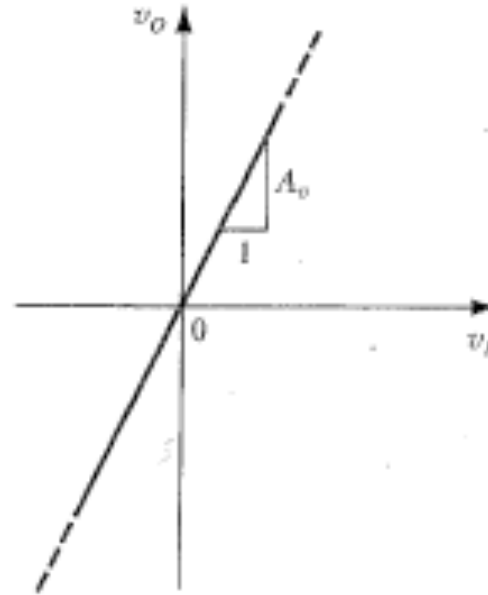
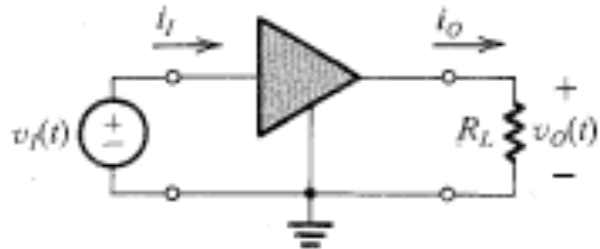
*Las variables se convierten en señales electrónicas mediante **transductores**.



GRAFICAS DE SEÑALES



AMPLIFICADORES LINEALES



Ganancia de voltaje $A_v = V_o / V_i$

$$A_v = 20 \log (V_o / V_i)$$

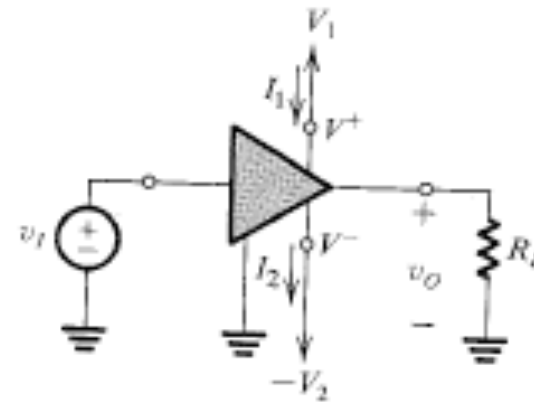
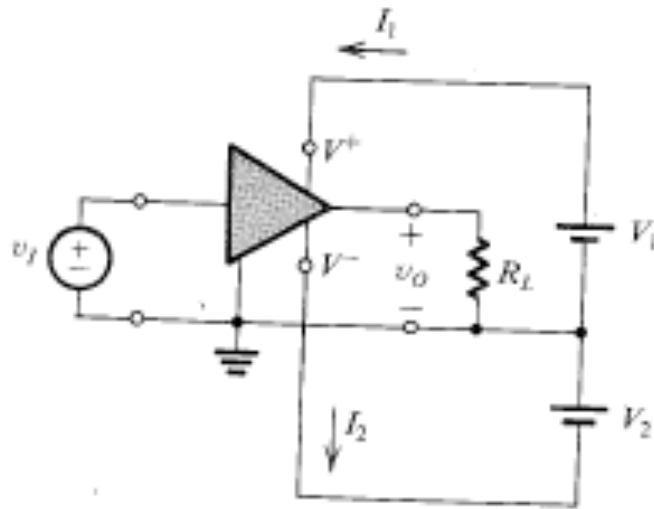
Ganancia de corriente $A_i = I_o / I_i$

$$A_i = 20 \log (I_o / I_i)$$

Ganancia de potencia $A_p = P_o / P_i$

$$A_p = 10 \log (P_o / P_i)$$

FUENTES DE ALIMENTACIÓN DEL AMPLIFICADOR



Potencia entregada por las fuentes: $P_{dc} = V^+ I_1 + V^- I_2$

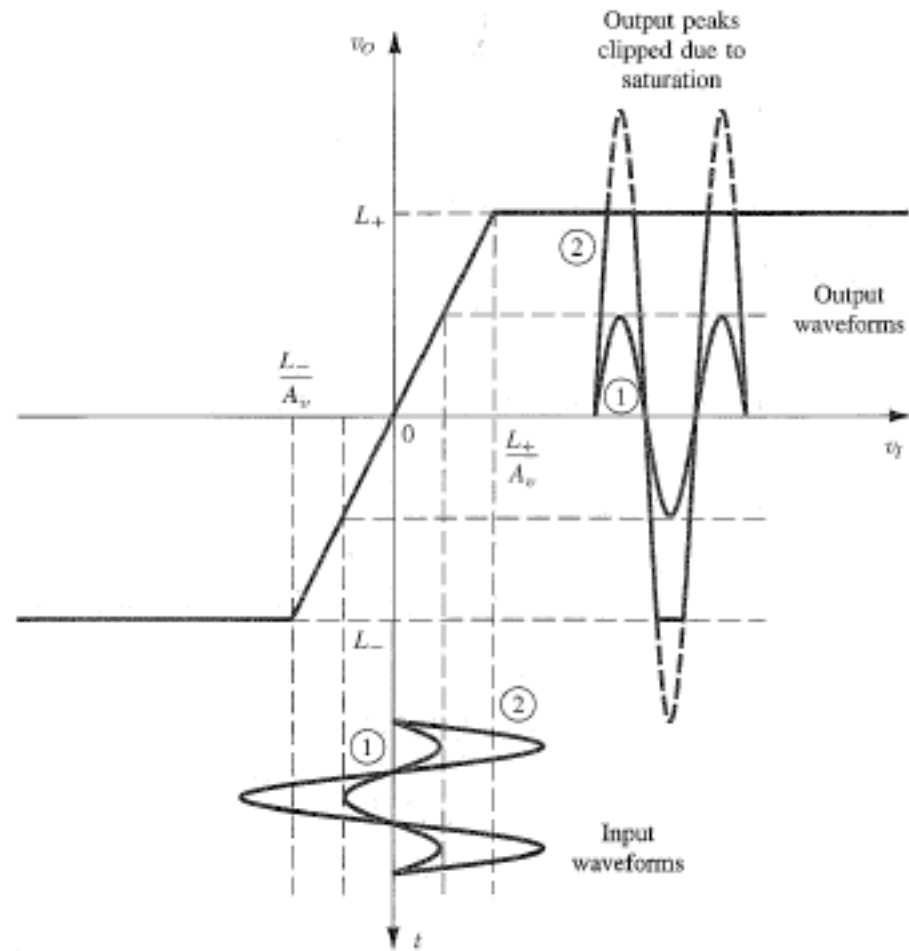
$$P_i = V_i I_i$$

$$P_o = V_o / I_o$$

$$P_{dc} + P_i = P_o + P_{disipada}$$

Eficiencia:
$$\eta = \frac{P_o}{P_{dc}}$$

SATURACIÓN



REPASO DE REDES ELÉCTRICAS

Conceptos fundamentales

Rama: Cada uno de los componentes de un circuito entre dos terminales

Nodo: Unión de tres o más ramas. Se escoge uno como referencia

Malla: cualquier trayecto cerrado que se tome en la estructura circuital

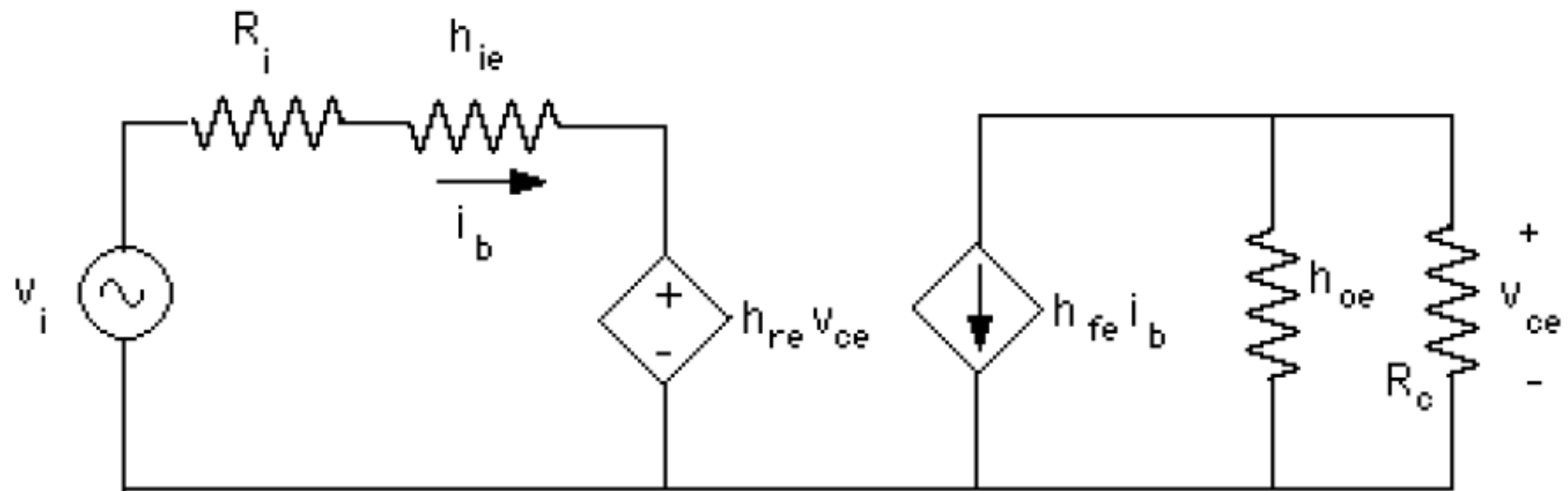
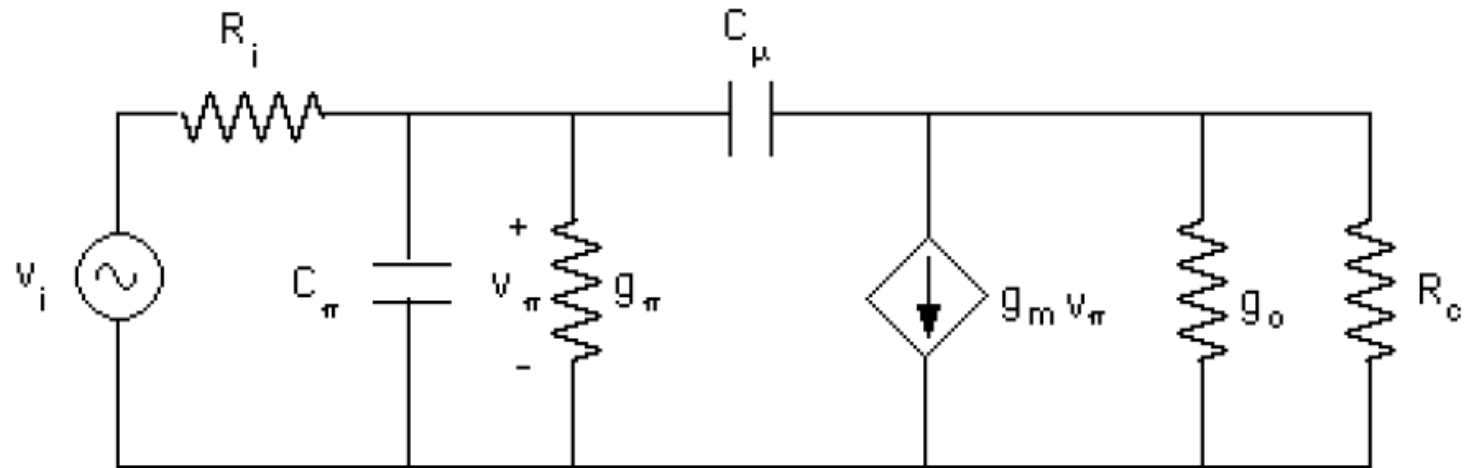
Leyes de Kirchhoff

Ley de Kirchhoff de los voltajes LKV: La suma algebraica de los voltajes de rama en cualquier malla cerrada de una red es igual a cero.

Ley de Kirchhoff de las corrientes LKC: La suma algebraica de las corrientes de rama en un nodo es cero.

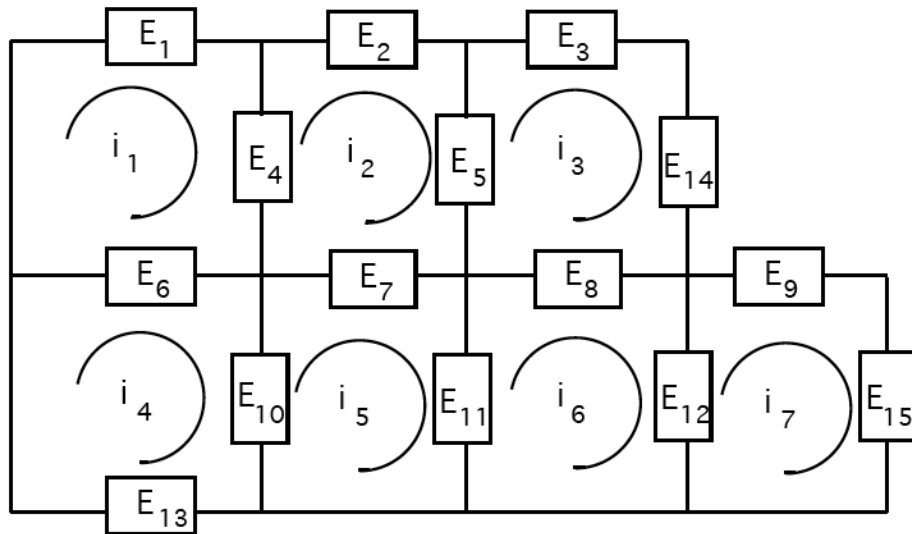
Ley de Ohm El voltaje a través de una resistencia es directamente proporcional a la corriente que circula por ella $\mathbf{v = R i}$

FUENTES DEPENDIENTES



MÉTODO DE MALLAS

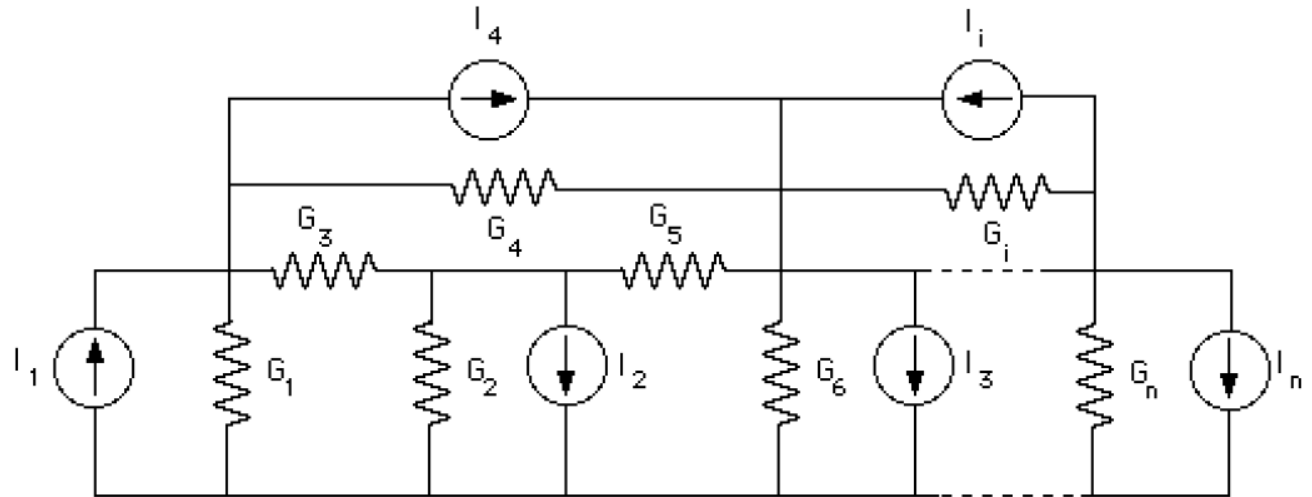
Aplicable a cualquier red plana. Se basa en el análisis de las mallas elementales de la red.



$$\begin{bmatrix} V_1 \\ V_2 \\ \dots \\ \dots \\ V_n \end{bmatrix} = \begin{bmatrix} R_{11} & -R_{12} & \dots & \dots & -R_{1n} \\ -R_{21} & R_{22} & \dots & \dots & -R_{2n} \\ \dots & \dots & \dots & \dots & \dots \\ \dots & \dots & \dots & \dots & \dots \\ -R_{n1} & -R_{n2} & \dots & \dots & R_{nn} \end{bmatrix} \begin{bmatrix} i_1 \\ i_2 \\ \dots \\ \dots \\ i_n \end{bmatrix}$$

MÉTODO DE NODOS:

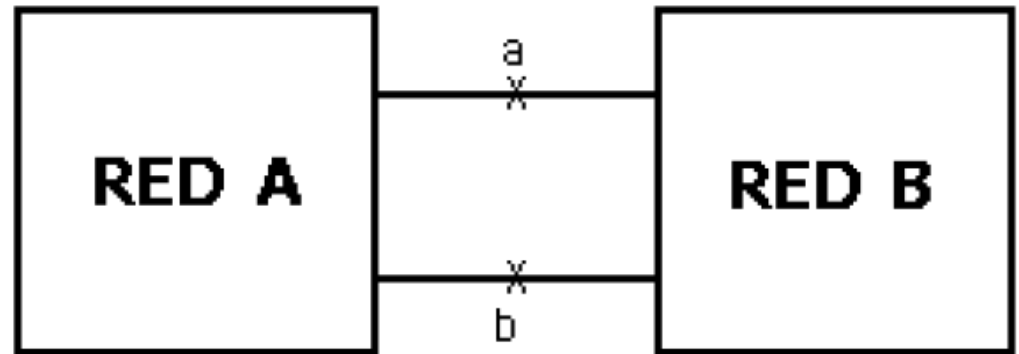
Aplicable a cualquier red, plana o no plana. Se basa en el análisis de los nodos independientes de la red. El número de nodos independientes de una red es igual al número de nodos totales menos uno, el cual es el nodo de referencia o nodo de tierra.



$$\begin{bmatrix} I_1 \\ I_2 \\ \dots \\ I_n \end{bmatrix} = \begin{bmatrix} G_{11} & -G_{12} & \dots & \dots & -G_{1n} \\ -G_{21} & G_{22} & \dots & \dots & -G_{2n} \\ \dots & \dots & \dots & \dots & \dots \\ \dots & \dots & \dots & \dots & \dots \\ -G_{n1} & -G_{n2} & \dots & \dots & G_{nn} \end{bmatrix} \begin{bmatrix} V_1 \\ V_2 \\ \dots \\ V_n \end{bmatrix}$$

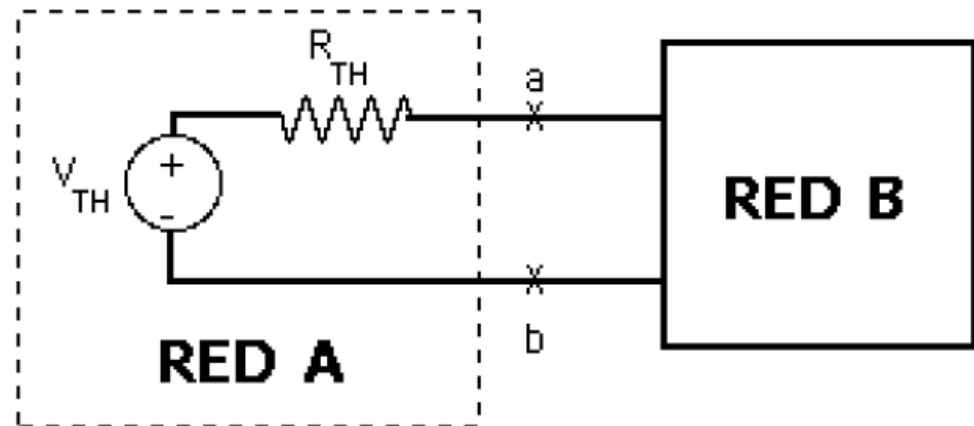
TEOREMA DE THÈVENIN:

La Red A es equivalente a un circuito formado por una sola Fuente de Voltaje Independiente (V_{TH}) en serie con una resistencia equivalente (R_{TH})



V_{TH} : Voltaje existente entre los terminales a y b de la Red A cuando la Red B no está conectada a dichos puntos.

R_{TH} : Resistencia existente entre los puntos a y b cuando las Fuentes Independientes de la Red A se sustituyen por sus respectivas resistencias internas.



$$R_{TH} = \frac{V_p}{I_p}$$

TEOREMA DE NORTON:

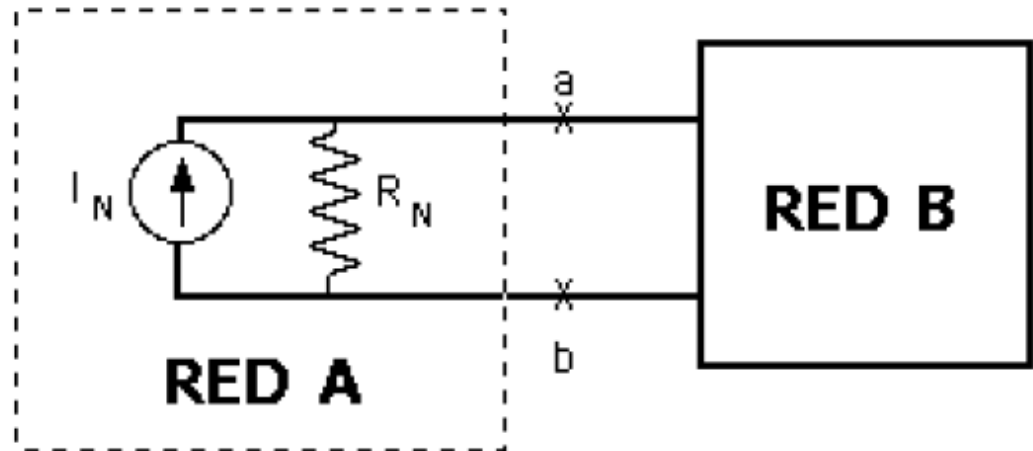
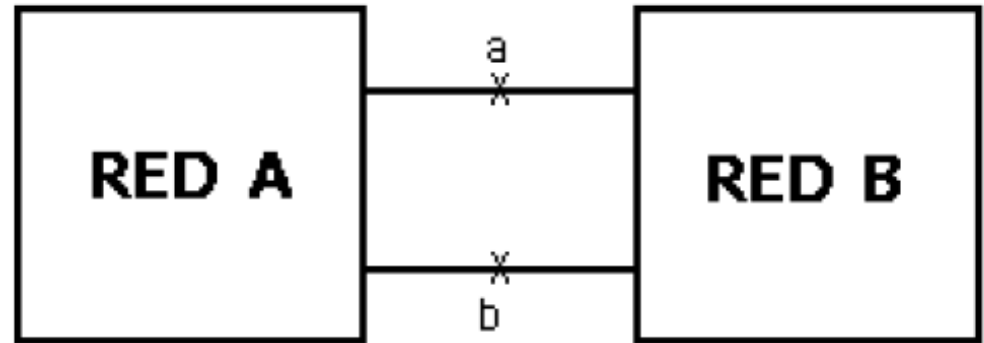
La Red A es equivalente a un circuito formado por una sola Fuente de Corriente Independiente (I_N) en paralelo con una resistencia equivalente (R_N)

I_N : Corriente que circula entre los terminales a y b de la Red A cuando se conecta un cortocircuito entre dichos puntos.

R_N : Resistencia existente entre los puntos a y b cuando las Fuentes Independientes de la Red A se sustituyen por sus respectivas resistencias internas.

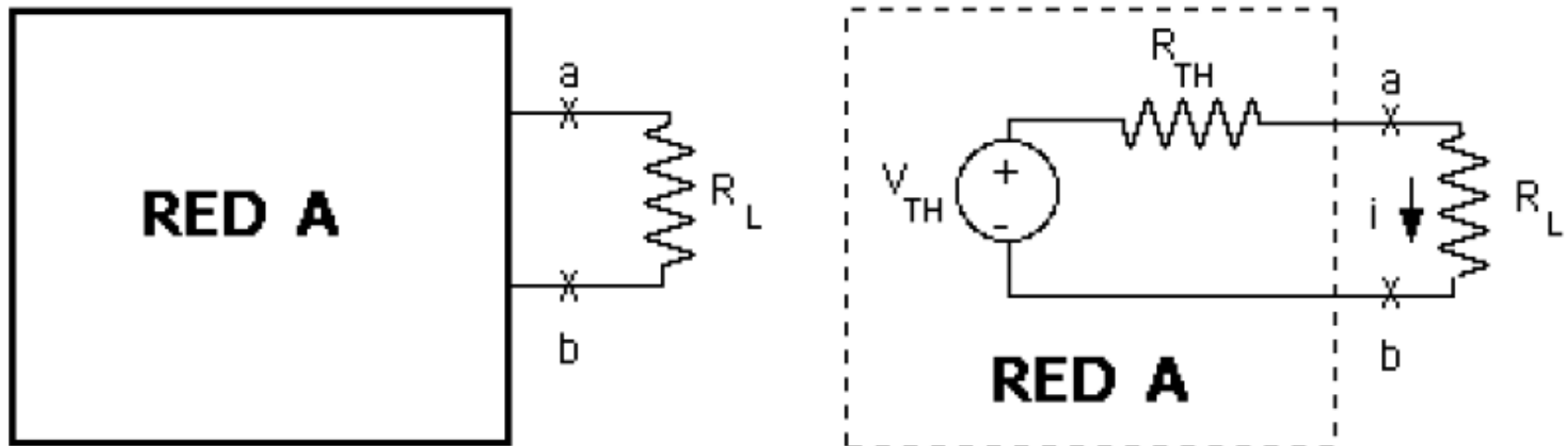
$$R_{TH} = R_N = R_{eq}$$

$$R_{eq} = \frac{V_{TH}}{I_N}$$



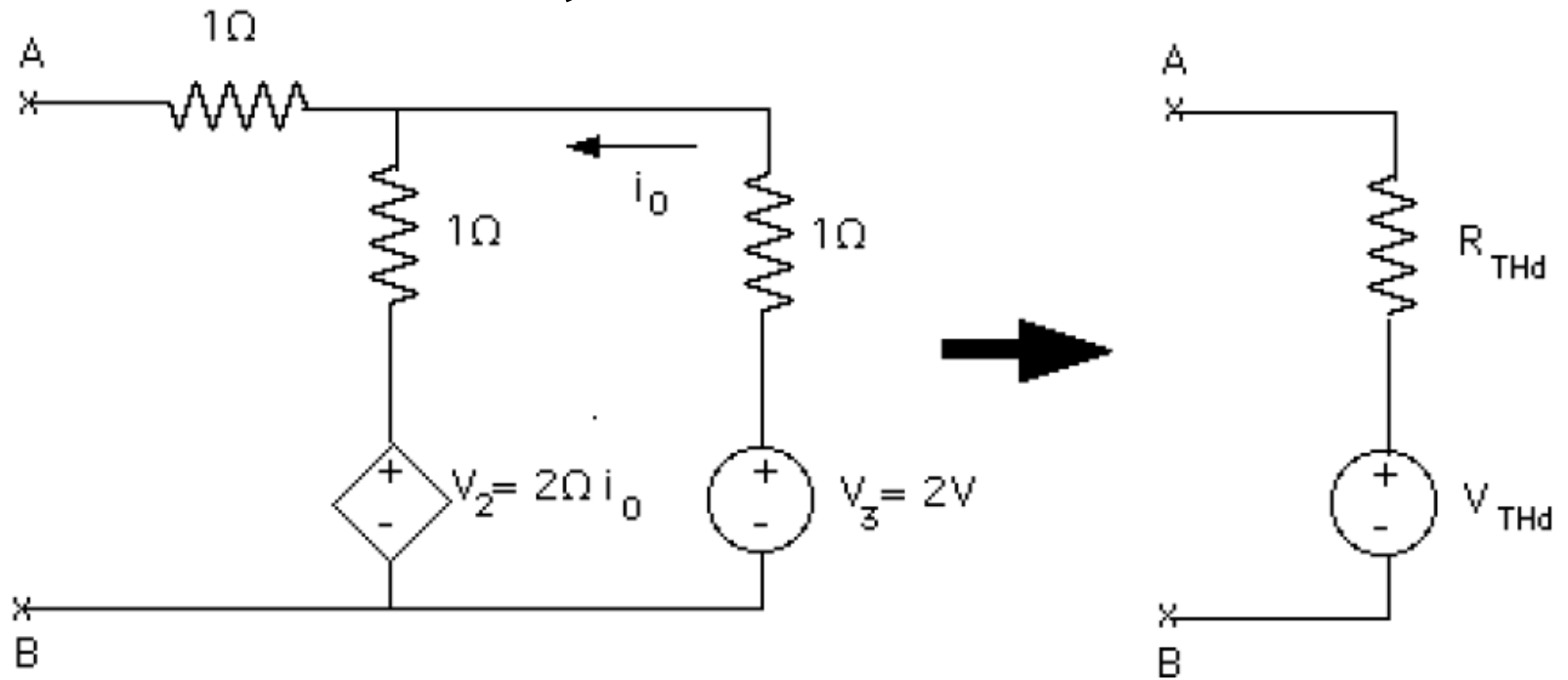
TEOREMA DE MÁXIMA TRANSFERENCIA DE POTENCIA

Dada una fuente con una resistencia de fuente fijada de antemano (equivalente Thevenin o Norton), la resistencia de carga que maximiza la transferencia de potencia es aquella con un valor óhmico igual a la resistencia de fuente: $R_L = R_{TH}$



Si R_L fija y R_{TH} variable, entonces la potencia se maximiza con $R_{TH} = 0$

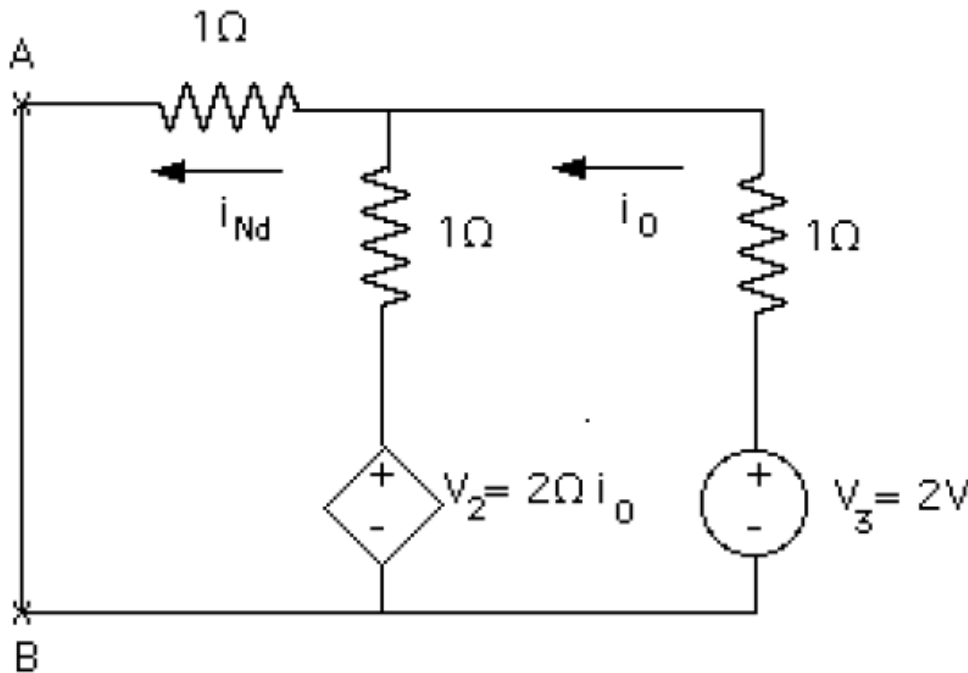
EJEMPLO EQUIVALENTE THEVENIN VOLTAJE DE THEVENIN



$$2V = 1\Omega i_0 + 1\Omega i_0 + 2\Omega i_0 = 4\Omega i_0 \quad i_0 = 0,5 A$$

$$V_{THd} = 1\Omega i_0 + 2\Omega i_0 = 3\Omega i_0 = 3\Omega \times 0,5 A = 1,5 V$$

CORRIENTE DE NORTON



$$\begin{bmatrix} 2i_0 \\ 2V-2i_0 \end{bmatrix} = \begin{bmatrix} 2 & -1 \\ -1 & 2 \end{bmatrix} \begin{bmatrix} i_{Nd} \\ i_0 \end{bmatrix}$$

$$i_{Nd} = 1,2 \text{ A}$$

$$R_{THd} = \frac{V_{THd}}{I_{Nd}} = \frac{1.5 \text{ V}}{1.2 \text{ A}} = 1,25 \Omega$$

TEOREMA DE SUSTITUCIÓN

Cualquier rama de una red puede ser reemplazada por otra diferente siempre y cuando la corriente que circula por esa rama y el voltaje entre sus terminales permanezcan inalterados.

