

APLICACIONES DEL AMPLIFICADOR OPERACIONAL

Objetivos

- Familiarizar al estudiante con distintas configuraciones del amplificador operacional, estudiando sus respuestas tanto sobre el circuito real como con el programa SPICE.
- Familiarizar al estudiante con los procedimientos para medir parámetros de los circuitos con amplificadores operacionales, tales como la ganancia DC, la ganancia AC, el desfase entre la entrada y la salida, el voltaje de “offset”, la Relación de Rechazo en Modo Común (CMRR), la impedancia de entrada y la impedancia de salida, utilizando los instrumentos adecuados.

Preparación

- 1.- Deduzca la expresión del voltaje de salida para el amplificador no inversor cuyo circuito se muestra en la Figura 9.1, considerando que el amplificador operacional es ideal, utilizando los valores indicados por su profesor y alimentándolo con fuentes de $\pm 15V$.

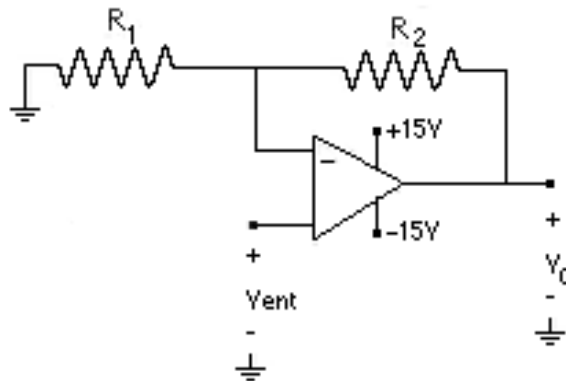


Figura 9.1.- Amplificador no inversor

- 2.- Haga el diagrama circuital completo en SPICE del amplificador no inversor utilizando el modelo del 741, con todos los valores nominales de los componentes que se van a emplear.
- 3.- Una vez que dispone de este circuito, realice el análisis TRANSIENT en SPICE para obtener una gráfica de las señales de entrada y salida en función del tiempo, cuando la señal de entrada es una onda sinusoidal de la amplitud y frecuencia indicadas por su profesor.
- 4.- Realice el análisis AC SWEEP en SPICE del circuito de la figura 9.1 para graficar el voltaje V_o en función de la frecuencia dentro del rango de frecuencias de 100 Hz a 500 kHz, considerando que la señal de entrada tiene una amplitud de 1V.

- 5.- Describa el procedimiento para medir experimentalmente la impedancia de entrada del amplificador no inversor, indicando los valores nominales de la fuente y los componentes que va a utilizar en este experimento.
- 6.- Describa el procedimiento para medir experimentalmente la impedancia de salida del amplificador no inversor, indicando los valores nominales de la fuente y los componentes que va a utilizar en este experimento.
- 7.- Dibuje el diagrama de cableado del amplificador no inversor, tal como lo va a montar en el protoboard.
- 8.- Utilizando como base el diagrama de cableado, explique cómo va a colocar los instrumentos de medición a fin de determinar lo siguiente:
 - a) La amplitud de la ganancia de voltaje (V_O/V_i) para diferentes valores DC del voltaje de entrada utilizando el osciloscopio y el multímetro digital.
 - b) La amplitud de la ganancia de voltaje (V_O/V_i) para señales de entrada sinusoidales de 1 V de amplitud y un rango de frecuencias de 100 Hz a 500 kHz, producidas por el generador de funciones.
 - c) La impedancia de la entrada del amplificador no inversor a tierra.
 - d) La impedancia de salida del amplificador no inversor.
- 9.- Deduzca la expresión del voltaje de salida para el seguidor de voltaje cuyo circuito se muestra en la Figura 9.2, considerando que el amplificador operacional es ideal, alimentándolo con fuentes de $\pm 15V$.

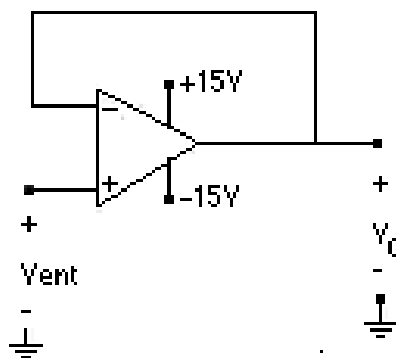


Figura 9.2.- Seguidor de voltaje

- 10.- Haga el diagrama circuital completo en SPICE del seguidor de voltaje mostrado en la Figura 9.2.
- 11.- Realice un análisis AC SWEEP en SPICE para obtener una gráfica de la salida en función de la frecuencia del circuito de la figura 9.2, con una señal de entrada de 1 V de amplitud y un rango de frecuencias de 100 Hz a 500 kHz.
- 12.- Dibuje el diagrama de cableado del seguidor de voltaje, tal como lo va a montar en el protoboard.

13.- Utilizando como base el diagrama de cableado, explique cómo va a colocar los instrumentos de medición a fin de determinar la amplitud de la ganancia de voltaje (V_o/V_i) para señales de entrada sinusoidales de 1 V de amplitud y un rango de frecuencias de 100 Hz a 500 kHz.

14.- Deduzca la expresión del voltaje de salida para el amplificador diferencial básico cuyo circuito se muestra en la Figura 9.3, considerando que el amplificador operacional es ideal, utilizando los valores indicados por su profesor y alimentándolo con fuentes de $\pm 15V$. Indique cuál es la función principal de este circuito.

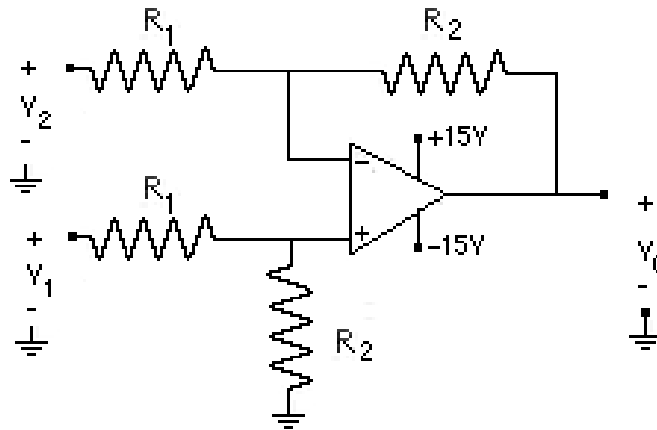


Figura 9.3.- Amplificador diferencial básico

15.- Defina voltaje de "offset" de un amplificador diferencial e indique cómo medirlo.

16.- Defina la relación de rechazo en modo común (CMRR) de un amplificador diferencial e indique cómo medirla.

17.- Haga el diagrama circuital completo en SPICE del amplificador diferencial utilizando el modelo del 741 y realice los correspondientes análisis TRANSIENT en SPICE para obtener las gráficas de las dos señales de entrada y la señal de salida en función del tiempo para dos combinaciones de las señales de entrada: Una señal DC y una AC sin que se presente saturación y una señal DC y una AC que lleven el amplificador a saturación.

18.- Dibuje el diagrama de cableado del amplificador diferencial básico, tal como lo va a montar en el protoboard.

19.- Utilizando como base el diagrama de cableado, explique cómo va a colocar los equipos e instrumentos de medición para medir lo siguiente:

- a) El voltaje de "offset" del amplificador diferencial básico.
- b) La Relación de Rechazo en Modo Común (CMRR) del amplificador diferencial básico.
- c) La impedancia de entrada de la entrada inversora del amplificador diferencial básico.
- d) La impedancia de entrada de la entrada no inversora del amplificador diferencial básico.
- e) El voltaje de una de las entradas y el voltaje de la salida para diferentes combinaciones de voltajes DC y AC en las entradas.

NOTA 1: En el laboratorio debe disponer de los archivos de SPICE elaborados por Ud., bien sea impresos en papel o en archivos que puedan presentarse en la pantalla de su computador, ya que es necesario comparar los resultados obtenidos en SPICE con las señales que se observan en el osciloscopio.

NOTA 2: Recuerde traer papel milimetrado al laboratorio o algún dispositivo que le permita guardar la información observada en el osciloscopio para luego imprimirla y analizarla.

Grupo N° _____

Fecha _____

Nombre _____

Nombre _____

EC1282
Trabajo de Laboratorio
Práctica N° 9

- 1.- Recuerde que al entrar al laboratorio tiene que llenar la hoja de asistencia.
- 2.- Para la configuración amplificador no inversor, registre los valores nominales y las tolerancias de las resistencias que va a utilizar y mida con el multímetro digital los valores reales de las resistencias.

Componente	R ₁	R ₂
Valor nominal y tolerancia		
Valor real (multímetro)		

- 3.- Monte el amplificador no inversor. Asegúrese de que las fuentes de alimentación de $\pm 15V$ lleguen a los pines correspondientes del amplificador operacional.
- 4.- Inicialmente conecte la entrada V_i a 0V (tierra) y mida el voltaje de salida. Si dicho voltaje es muy pequeño, del orden de los milivoltios, el amplificador operacional está funcionando correctamente. En caso contrario, está dañado y debe cambiarlo por otro.
- 5.- Mida la amplitud de la ganancia de voltaje (V_o/V_i) para diferentes valores DC del voltaje de entrada con el osciloscopio y con el voltímetro digital. Anote los resultados obtenidos en la siguiente tabla, calcule la ganancia con los valores que presenten mayor exactitud y precisión y agregue cualquier comentario de interés. Para aplicar los valores de voltaje DC utilice un potenciómetro de 5 o 10 k Ω , conecte sus extremos a la fuente fija de 5V y el terminal central a la entrada del amplificador no inversor. La tierra de la fuente de 5V debe estar conectada al punto común de las dos fuentes de alimentación del amplificador operacional.

V _i	V _o (osc.)	V _o (mult.)	V _o /V _i	Comentarios
0				

6.- Aplique una señal sinusoidal al amplificador no inversor, con los mismos valores de amplitud y frecuencia utilizados en la simulación con SPICE. Observe en la pantalla del osciloscopio simultáneamente la señal de entrada y la de salida y haga un dibujo de lo observado o tome una foto de la pantalla, identificando el canal de cada señal y registrando cuidadosamente la calibración de cada canal vertical, la del horizontal, la posición del nivel de tierra y el tipo de acoplamiento (DC o AC). Anote también los valores medidos de la amplitud del voltaje de entrada, la del voltaje de salida, la frecuencia de operación y el desfase entre las dos señales.

V/div CH1	V/div CH2	s/div	V _i pico	V _o pico	Frecuencia	Desfase

7.- A fin de poder realizar una gráfica de la respuesta en frecuencia del amplificador operacional en la configuración amplificador no inversor, mida la amplitud de la ganancia de voltaje (V_o/V_i) utilizando la calibración del eje horizontal en un amplio rango de frecuencias. Para ello coloque en la entrada señales sinusoidales de 1 V de amplitud, varíe la frecuencia y compruebe las amplitudes y frecuencias de las señales de entrada con el osciloscopio antes de realizar las mediciones sobre la señal de salida. Agregue las mediciones que considere oportunas a las frecuencias de mayor interés hasta completar 10 puntos, especialmente alrededor de la frecuencia de corte del amplificador, que puede observar en la corrida AC Sweep de SPICE. Anote los resultados obtenidos en la siguiente tabla. Al ir realizando las mediciones compruebe los resultados utilizando como referencia el diagrama en SPICE para evitar errores grandes. Al terminar esta tabla, muéstreala a su profesor para que haga una primera revisión de los resultados. Observe lo que ocurre al aumentar el voltaje de entrada.

Frecuencia	V _i pico	V _o pico	V _o /V _i
10 Hz			
100 Hz			
1 kHz			
10 kHz			
100 kHz			
500 kHz			

8.-Dibuje el circuito y describa el procedimiento para medir la impedancia de entrada del amplificador no inversor. Registre el valor obtenido en la tabla.

Procedimiento

R entrada amplificador no inversor

9.-Dibuje el circuito y describa el procedimiento para medir la impedancia de salida del amplificador no inversor. Registre el valor obtenido en la tabla.

Procedimiento

R salida amplificador no inversor

10.- Monte el amplificador seguidor de voltaje. Asegúrese de que las fuentes de alimentación de $\pm 15V$ lleguen a los pines correspondientes del amplificador operacional.

11.- A fin de poder realizar una gráfica de la respuesta en frecuencia del amplificador operacional en la configuración seguidor de voltaje, mida la amplitud de la ganancia de voltaje (V_o/V_i) en un amplio rango de frecuencias. Para ello coloque en la entrada señales sinusoidales de 1 V de amplitud, varíe la frecuencia y compruebe las amplitudes y frecuencias de las señales de entrada con el osciloscopio antes de realizar las mediciones sobre la señal de salida. Agregue las mediciones que considere oportunas a las frecuencias de mayor interés hasta completar 10 puntos, especialmente alrededor de la frecuencia de corte del amplificador, que puede observar en la corrida AC Sweep de SPICE. Anote los resultados obtenidos en la siguiente tabla. Al ir realizando las mediciones compruebe los resultados utilizando como referencia el diagrama en SPICE para evitar errores grandes. Al terminar esta tabla, muéstrela a su profesor para que haga una primera revisión de los resultados.

Frecuencia	V_i pico	V_o pico	V_o/V_i
10 Hz			
100 Hz			
1 kHz			
10 kHz			
100 kHz			
500 kHz			

12.- Para la configuración amplificador diferencial básico, registre los valores nominales y las tolerancias de las resistencias que va a utilizar y mida con el multímetro digital los valores reales de las resistencias.

Componente	R_{11}	R_{12}	R_{21}	R_{22}
Valor nominal y tolerancia				
Valor real (multímetro)				

13.- Monte el amplificador diferencial básico. Asegúrese de que las fuentes de alimentación de $\pm 15V$ lleguen a los pines correspondientes del amplificador.

14.- Inicialmente conecte ambas entradas a 0V (tierra) y mida el voltaje de salida. Determine el voltaje de “offset” a partir del valor medido.

Voltaje salida para $V_1 = V_2 = 0$	Voltaje de “offset” para el amplificador diferencial

15.- Determine la Relación de Rechazo en Modo Común (CMRR) del amplificador diferencial mediante las mediciones indicadas en la siguiente tabla:

Voltaje salida para $V_1 = V_2 = 1V$	
Ganancia en modo común A_{CM}	
Voltaje salida para $V_1 = 0; V_2 = 1V$	
Ganancia₁ en modo diferencial A_{d1}	
Voltaje salida para $V_1 = 1; V_2 = 0V$	
Ganancia₂ en modo diferencial A_{d2}	
Ganancia modo diferencial prom. A_d	
Relación A_{d1} / A_{CM}	
CMRR = $20 \log A_{d1} / A_{CM}$	

16.- Dibuje el circuito y describa el procedimiento para medir la impedancia de la entrada positiva del amplificador diferencial cuando la entrada negativa está conectada a tierra. Registre el valor obtenido en la tabla.

Procedimiento

R entrada positiva amplificador diferencial

17.-Dibuje el circuito y describa el procedimiento para medir la impedancia de la entrada negativa del amplificador diferencial cuando la entrada positiva está conectada a tierra. Registre el valor obtenido en la tabla.

Procedimiento

R entrada negativa amplificador diferencial

18.- Aplique al amplificador diferencial una señal DC y una AC sin que se presente saturación y una señal DC y una AC que lleven el amplificador a saturación, con los mismos valores que Ud utilizó en las simulaciones de SPICE. Observe en la pantalla del osciloscopio simultáneamente la señal de entrada AC y la de salida y haga un dibujo de lo observado o tome una foto de la pantalla, identificando el canal de cada señal. Elabore una tabla y registre cuidadosamente en ella la calibración de cada canal vertical, la del horizontal, la posición del nivel de tierra y el tipo de acoplamiento (DC o AC).

- 19.- Al finalizar la práctica, muéstrele a su profesor todas las anotaciones de las medidas realizadas.
- 20.- Ordene el mesón antes de retirarse del aula, incluyendo las sillas.
- 21.- Recuerde anotar la hora de salida en la carpeta de asistencia.

Informe

NOTA: Todo Informe debe atenerse a las normas generales establecidas y por lo tanto debe incluir la Página de Presentación, el Resumen, el Índice, el Marco Teórico, la Metodología, los Resultados, el Análisis de Resultados, las Conclusiones, la Bibliografía y los Anexos.

I.- En el Marco Teórico, haga un resumen sobre las características más resaltantes del amplificador no inversor, el seguidor de voltaje y el amplificador diferencial básico.

II.-En la Metodología, haga un diagrama de los circuitos y describa los procedimientos utilizados para realizar todas las mediciones, indicando para cada circuito los valores nominales de los componentes empleados.

III.-En los Resultados incluya los datos obtenidos en el laboratorio más lo siguiente:

- a) Haga una gráfica del voltaje de salida V_O vs. el voltaje de entrada V_i para los diferentes voltajes DC aplicados al amplificador no inversor (función de transferencia) utilizando preferiblemente las facilidades de la hoja de cálculo. Indique sobre la gráfica la zona lineal y la zona de saturación del amplificador.
- b) Haga una gráfica de la amplitud de la ganancia de voltaje, V_O/V_i , vs la frecuencia de operación, f , en escala logarítmica para el amplificador no inversor. Observe que necesita una escala logarítmica de por lo menos 5 décadas. Identifique sobre la gráfica el ancho de banda del amplificador no inversor.
- c) Haga una gráfica de la amplitud de la ganancia de voltaje, V_O/V_i , vs la frecuencia de operación, f , en escala logarítmica para el seguidor de voltaje, siguiendo las recomendaciones anteriores. Identifique sobre la gráfica la frecuencia de corte.

IV.-En el Análisis de Resultados:

- a) Analice la gráfica de la función de transferencia del amplificador no inversor, explicando las zonas que pueden observarse, indicando las razones por las cuales se presenta la saturación y justificando el valor del voltaje máximo obtenido, tanto positivo como negativo. Compare la ganancia DC obtenida experimentalmente con la teórica y, tomando en cuenta la tolerancia de los componentes utilizados, explique las discrepancias y calcule el error porcentual.
- b) Compare la gráfica obtenida con el análisis TRANSIENT de SPICE para el amplificador no inversor con la que Ud. obtuvo en la pantalla del osciloscopio, y explique las discrepancias en cuanto a los valores de la magnitud de voltaje y el desfase, tomando en cuenta la tolerancia de los componentes utilizados. Calcule el error porcentual del voltaje de salida, tomando como referencia el valor teórico.
- c) Para el amplificador no inversor, compare la gráfica de la amplitud de la ganancia de voltaje V_O/V_i vs la frecuencia de operación correspondiente a los datos medidos en el laboratorio con la obtenida con SPICE mediante el análisis AC SWEEP y explique las discrepancias en cuanto a los valores de la magnitud de voltaje y la frecuencia de corte, tomando en cuenta la tolerancia de los componentes utilizados.
- d) Para el seguidor de voltaje, compare la gráfica de la amplitud de la ganancia de voltaje V_O/V_i vs la frecuencia de operación correspondiente a los datos medidos en el laboratorio con la obtenida con SPICE mediante el análisis AC SWEEP y explique las discrepancias en cuanto a la frecuencia de corte.
- e) Compare las gráficas obtenidas con el análisis TRANSIENT de SPICE para las entradas y salidas del amplificador diferencial con las que Ud. obtuvo en la pantalla del osciloscopio y explique las discrepancias en caso de que existan.

- f) Comente sobre las mediciones de impedancia de entrada y salida, el voltaje de “offset” y la Relación de Rechazo en Modo Común realizados a los circuitos estudiados en esta práctica.

V.- En las Conclusiones, escriba sus conclusiones sobre la práctica realizada, los procedimientos de medición utilizados y los resultados obtenidos. Haga un breve comentario sobre la aplicabilidad de dichos procedimientos de medición. Averigüe que es un amplificador de instrumentación con amplificadores operacionales y explique las ventajas de este circuito con respecto al amplificador diferencial básico.

VI.-Recuerde anexar las Preparaciones de los miembros del grupo.

Bibliografía

Guía Teórica versión electrónica, ubicada en la página web del laboratorio C, <http://www.labc.usb.ve>, enlace a "Página web de Asignaturas", EC1282- Laboratorio de Circuitos 2013.

Análisis básico de Circuitos Eléctricos, Quinta Edición. Johnson, Hilburn, Johnson y Scott. Prentice Hall.

Introduction to Electric Circuits. Dorf. Wiley.