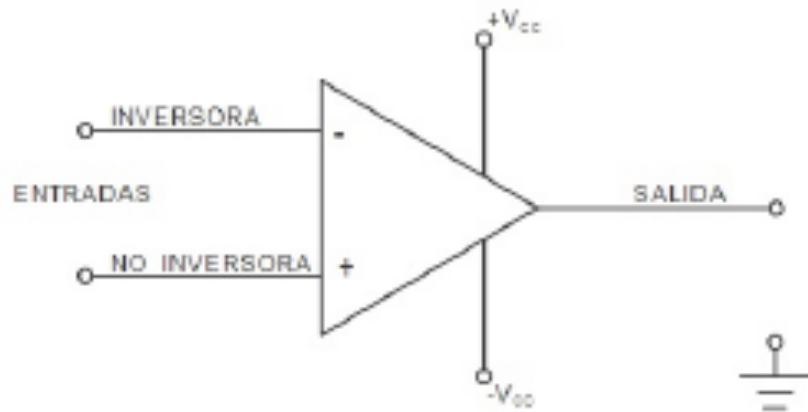
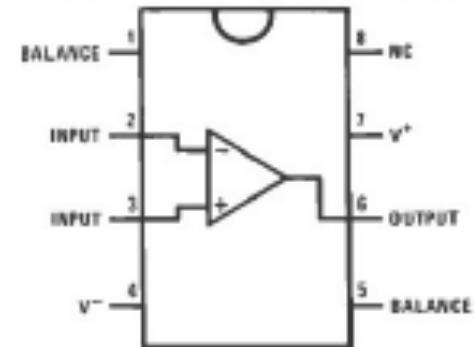


AMPLIFICADOR OPERACIONAL REAL (OPAM)



Dual-In-Line Package (M and N)

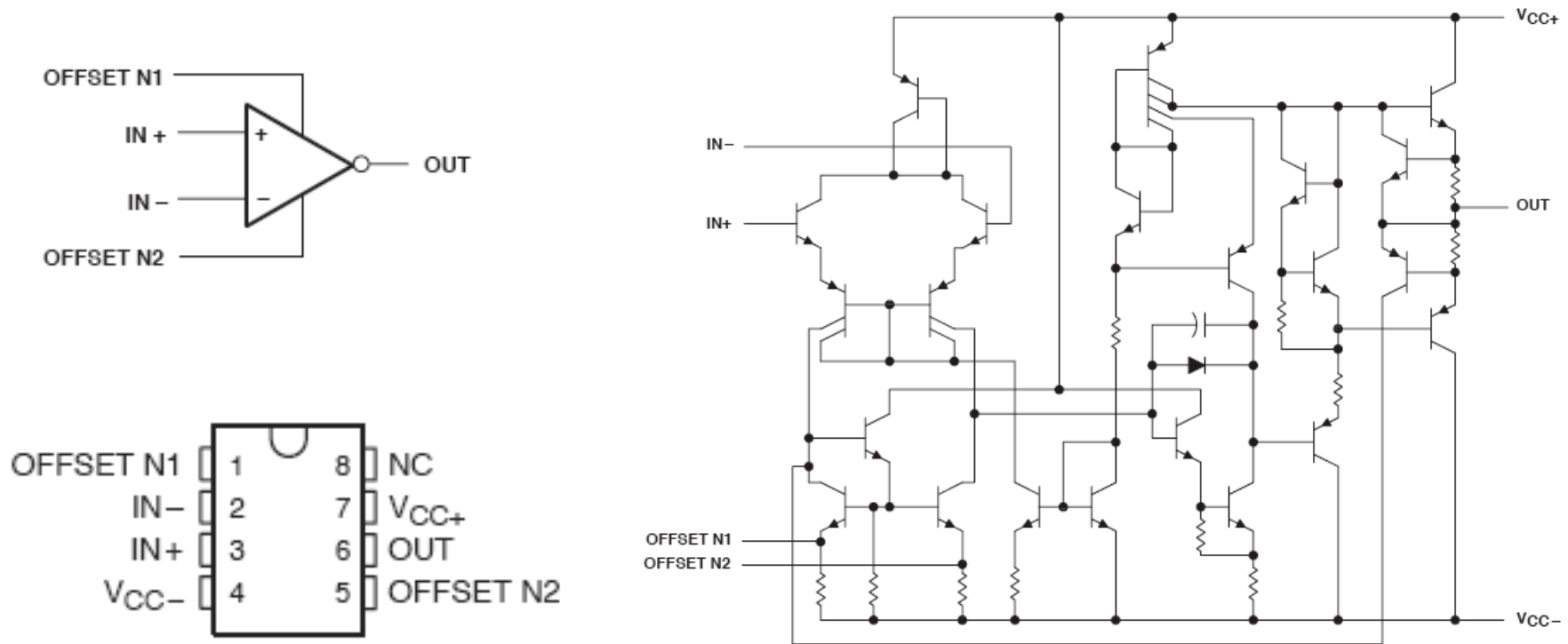


Order Number LF355M, LF356M, LF357M, LF355BM,
LF356BM, LF355BN, LF356BN, LF357BN, LF355N,
LF356N or LF357N
See NS Package Number M08A or N08E

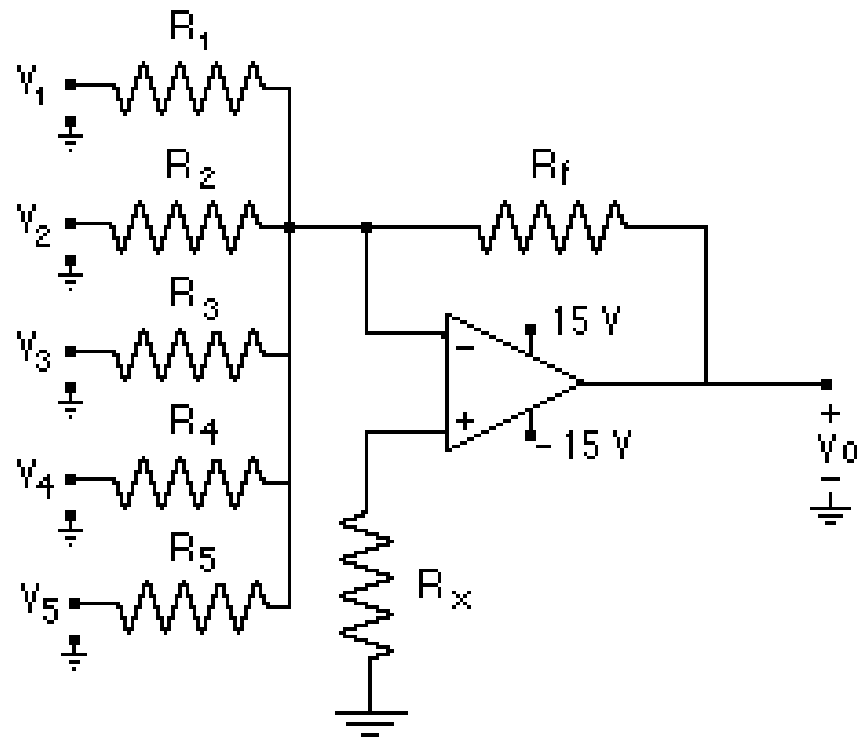
CARACTERISTICAS DEL AMPLIFICADOR OPERACIONAL 741

absolute maximum ratings over operating free-air temperature range (unless otherwise noted)†

	μA741C	μA741I	μA741M	UNIT
Supply voltage, V_{CC+} (see Note 1)	18	22	22	V
Supply voltage, V_{CC-} (see Note 1)	-18	-22	-22	V
Differential input voltage, V_{ID} (see Note 2)	± 15	± 30	± 30	V
Input voltage, V_I any input (see Notes 1 and 3)	± 15	± 15	± 15	V
Voltage between offset null (either OFFSET N1 or OFFSET N2) and V_{CC-}	± 15	± 0.5	± 0.5	V
Duration of output short circuit (see Note 4)	unlimited	unlimited	unlimited	



AMPLIFICADOR SUMADOR INVERSOR



$$V_0 = - \left(\frac{R_f}{R_1} V_1 + \frac{R_f}{R_2} V_2 + \frac{R_f}{R_3} V_3 + \frac{R_f}{R_4} V_4 + \frac{R_f}{R_5} V_5 \right)$$

DESARROLLO DE LA ECUACIÓN

Si todas las entradas están a cero menos V_1 , tenemos un amplificador inversor, en el que hay una tierra virtual en la entrada. La salida será:

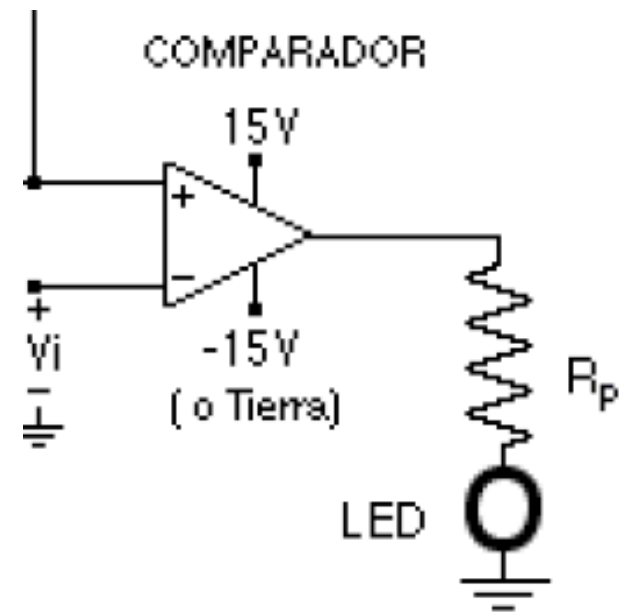
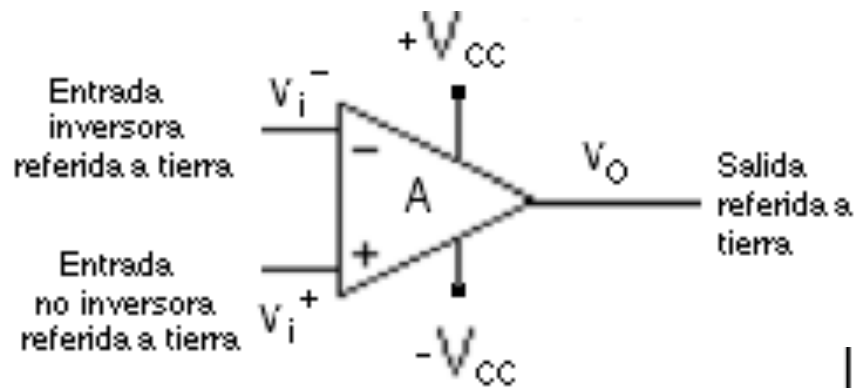
$$V_{01} = -\frac{R_f}{R_1} V_1$$

Si ahora hacemos cero todas las entradas menos V_2 tenemos

$$V_{02} = -\frac{R_f}{R_1} V_2$$

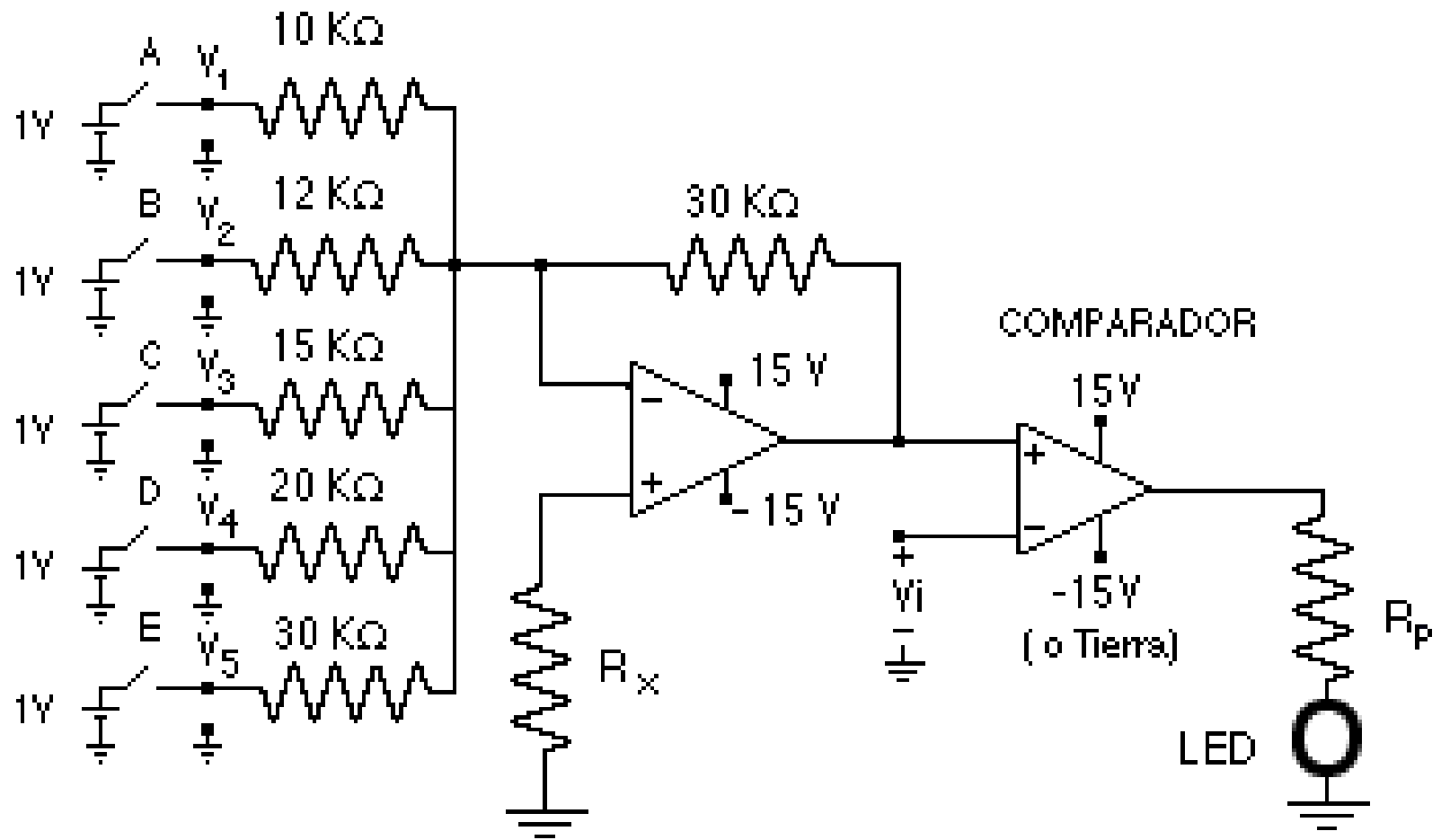
Aplicando superposición tenemos la expresión total.

AMPLIFICADOR COMPARADOR (NO LINEAL)



EJERCICIO PARA LA PÁCTICA

El sumador inversor y el comparador pueden utilizarse para realizar una aplicación sencilla pero de utilidad práctica. Vamos a diseñar una máquina de votación para la junta directiva de una compañía formada por cinco socios, cada uno de los cuales tiene un porcentaje de participación diferente y por lo tanto un peso específico distinto al realizarse las votaciones para definir las políticas de la compañía. El socio A tiene el 30%, el socio B el 25%, el socio C el 20% , el socio D el 15% y el socio E el 10%. Cada socio va a disponer de un interruptor, que apretará si está a favor de una propuesta, y no lo apretará en caso contrario. La máquina de votación va a encender un LED si el porcentaje a favor de la propuesta es mayor al 50%.



VALOR DE R_x

La resistencia R_x tiene por función compensar las corrientes de offset entre las entradas del amplificador operacional. El valor que se escoge para colocar en la entrada no inversora es por lo general la resistencia de Thevenin que se observa en la entrada inversora.

$$R_x = R_f // R_1 // R_2 // R_3 // R_4 // R_5$$

RECTIFICADOR DE MEDIA ONDA DE PRECISIÓN: SUPERDIODO

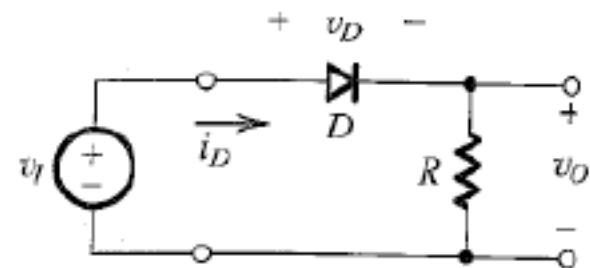
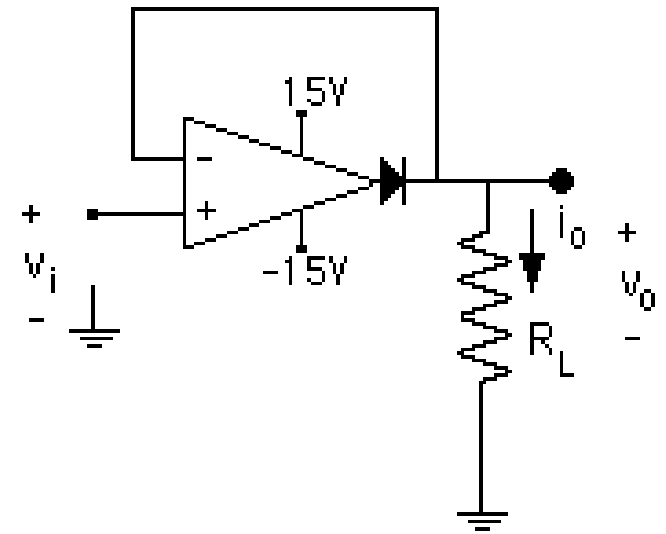
Se van a montar simultáneamente en el protoboard el superdiodo y el rectificador de media onda sin filtro

Operacional 741

Diodo 1N4004 o número superior (2)

$R_L = 1 \text{ k}\Omega$ (2)

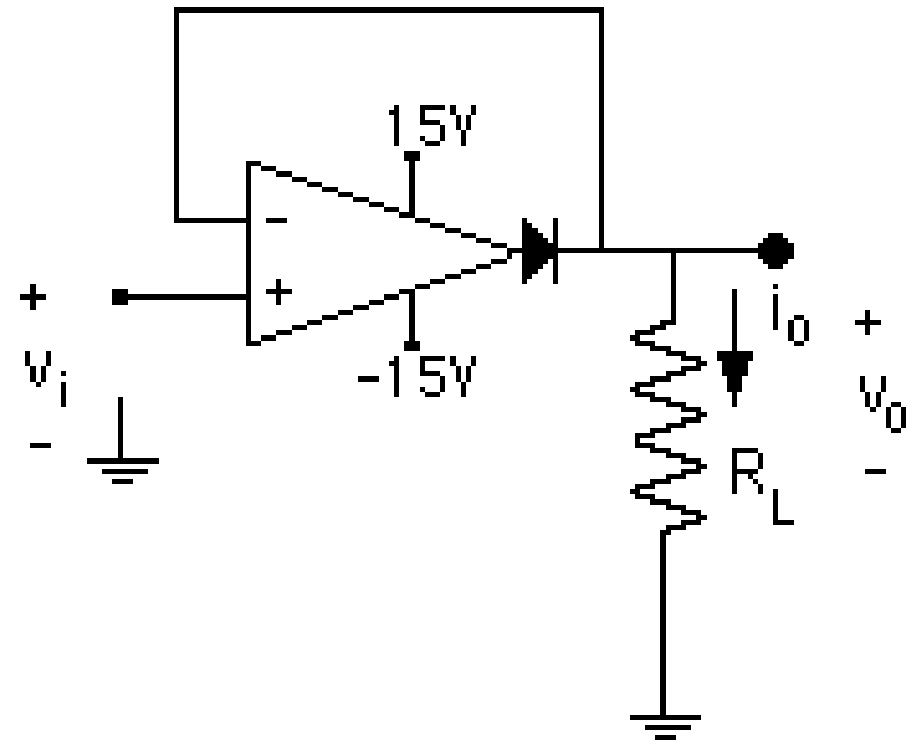
Voltajes V_i producidos por el generador de funciones según valores indicados en la guía. Se van a aplicar simultáneamente al superdiodo y al rectificador de media onda.



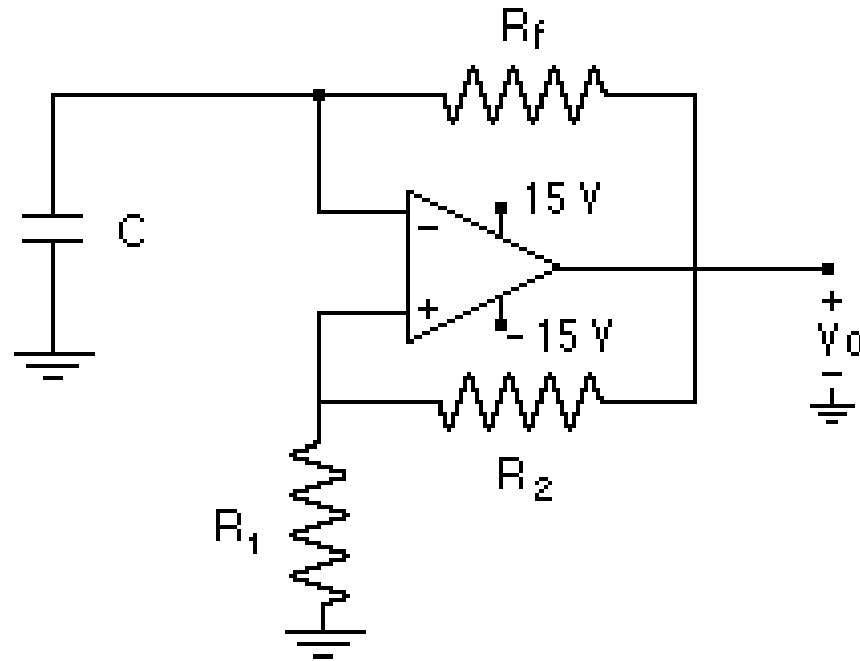
Mediciones

*Formas de onda del voltaje de entrada y salida de ambos circuitos para los distintos valores indicados en la guía.

* Voltaje pico en la salida, voltaje pico en el diodo y tiempo de conducción del diodo en el superdiodo para los distintos valores indicados en la guía.



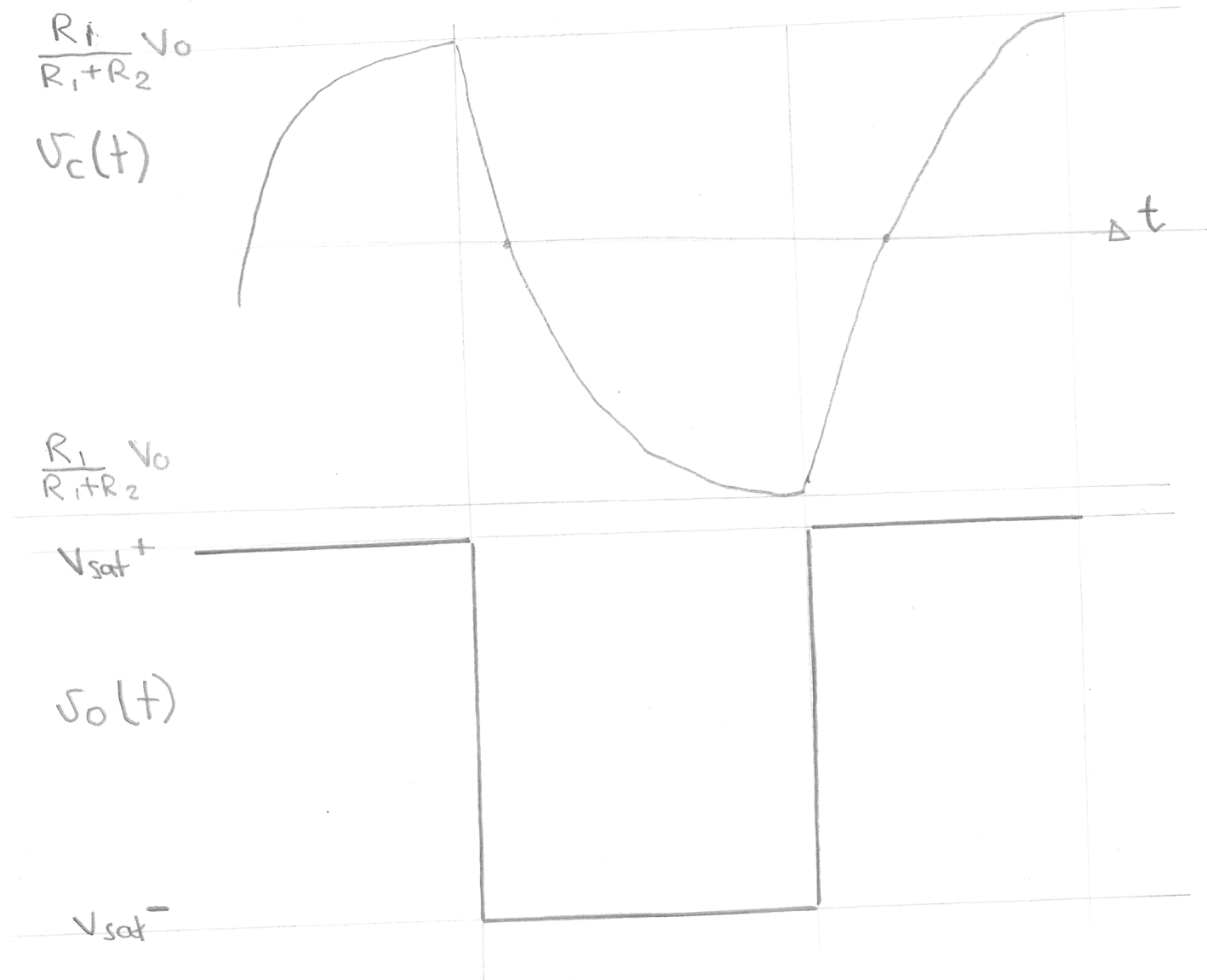
OSCILADOR DE ONDA CUADRADA



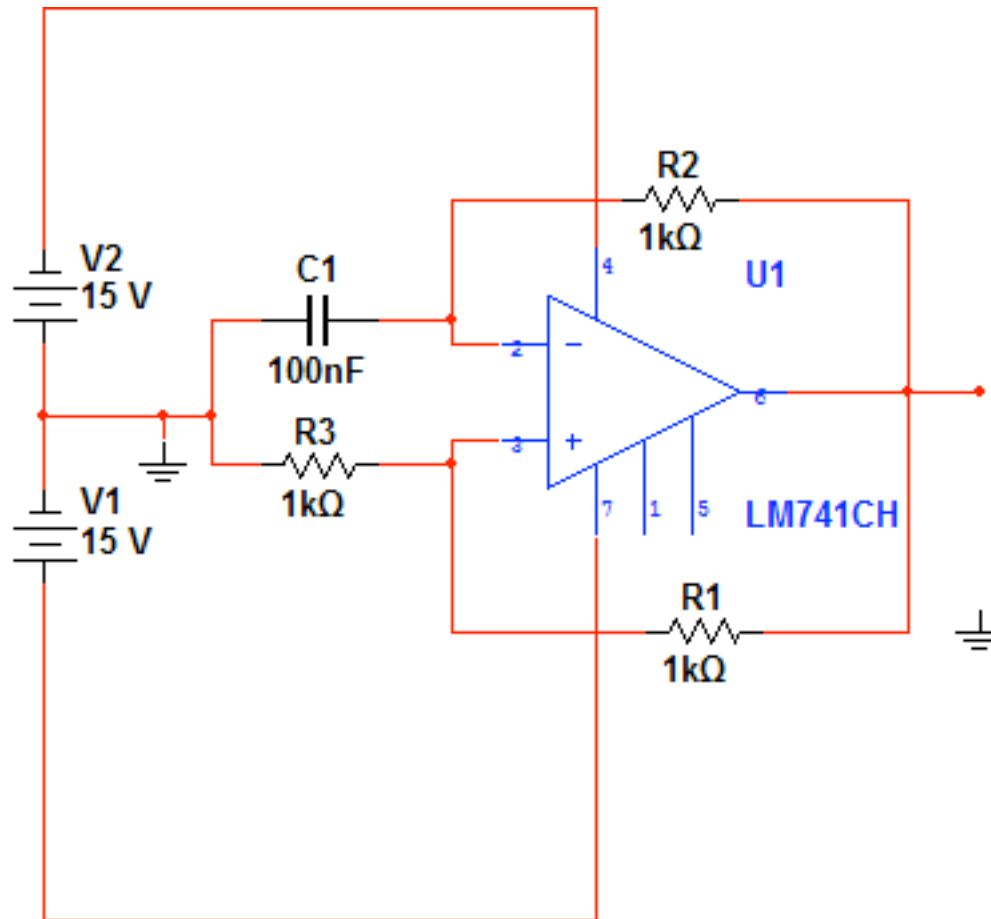
En este circuito el condensador se carga y se descarga, generando a la salida del amplificador operacional una forma de onda cuadrada que oscila entre el nivel de saturación del voltaje positivo y el nivel de saturación del voltaje negativo.

Valores: $R_1 = R_2 = R_f = 1 \text{ k}\Omega$ $C = 100 \text{ nF}$

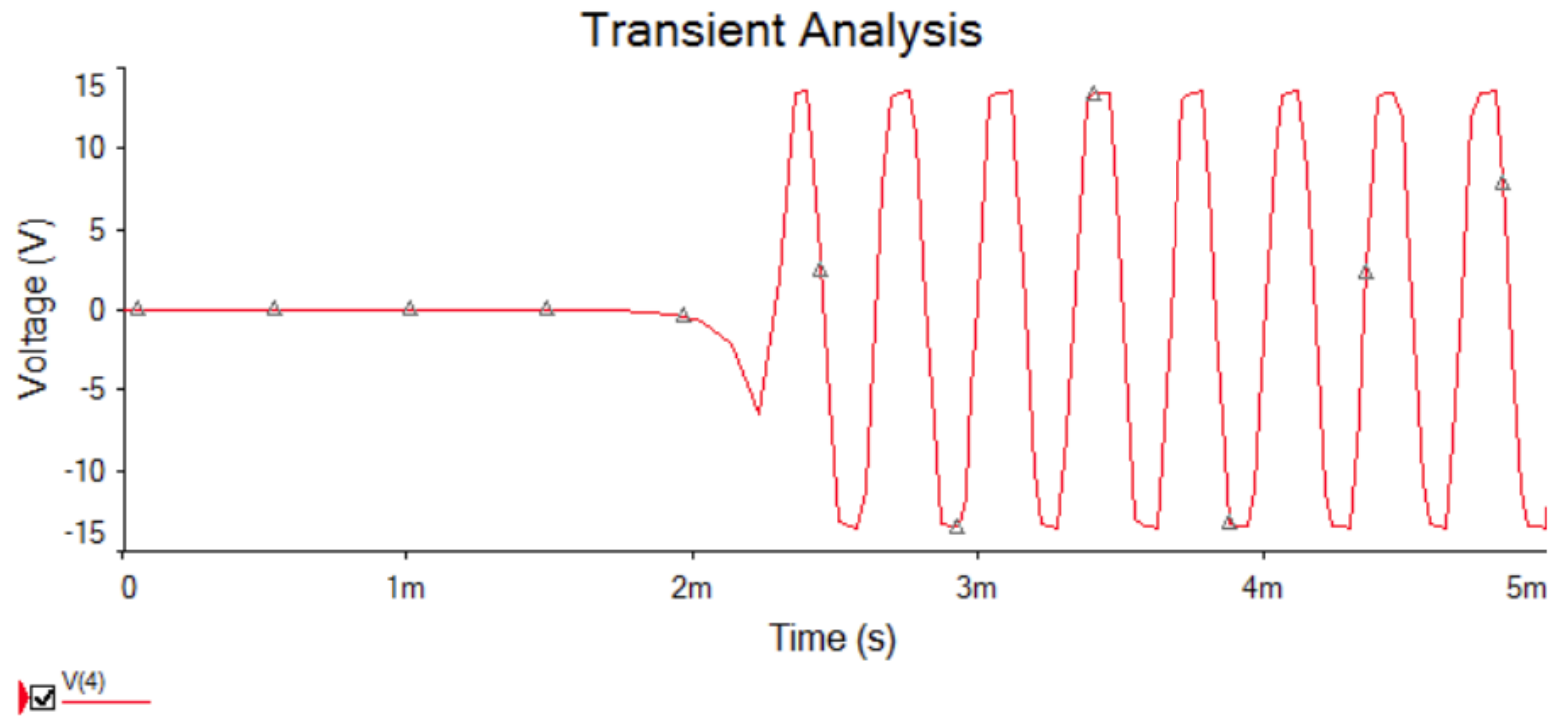
FORMAS DE ONDA



SIMULACIONES



FORMA DE ONDAA EN LA SALIDA



FORMA DE ONDA EN EL CONDENSADOR

