

EL VATIMETRO ANALÓGICO.
CIRCUITOS TRIFÁSICOS: CONEXIÓN EN ESTRELLA Y EN DELTA.

Objetivos

- Usar adecuadamente el Vatímetro para realizar mediciones de potencia en circuitos trifásicos.
- Realizar mediciones sobre un circuito trifásico con alimentación conectada en estrella y carga conectada en estrella para comprobar los principios de funcionamiento.
- Realizar mediciones sobre un circuito trifásico con alimentación conectada en estrella y carga conectada en delta para comprobar los principios de funcionamiento.

Preparación

- 1.- Haga un diagrama y describa brevemente el principio de operación de un instrumento electrodinamométrico.
- 2.- Indique las formas de conexión de un vatímetro analógico y especifique cuál es la correcta, dependiendo del valor de la carga.
- 3.- Haga un diagrama de la conexión y explique brevemente el funcionamiento de una bobina compensadora en un vatímetro.
- 4.- Explique brevemente en qué forma puede comprobar si un vatímetro está compensado o no, e indique la conexión correcta para un vatímetro compensado (Bobina móvil a la entrada o a la salida).
- 5.- Para un vatímetro no compensado, indique el procedimiento para medir la potencia disipada en las bobinas y explique cómo puede corregir el error sistemático de la medición.
- 6.- Dibuje, describa y demuestre los principios del método de los dos vatímetros monofásicos para medir la potencia en un sistema trifásico.
- 7.- Dibuje un circuito trifásico con el generador balanceado conectado en estrella y la carga balanceada conectada en estrella, con neutro no aterrado (configuración estrella-estrella). Obtenga las magnitudes de las corrientes de línea (I_{1L} , I_{2L} , I_{3L}), la potencia que entrega la fuente ($P_{3\phi}$) y la potencia en la carga (P_{3L}) en función de los voltajes del generador trifásico balanceado ($E_1 = E_2 = E_3 = E$) y de los valores de la carga resistiva balanceada ($R_{est\ 1} = R_{est\ 2} = R_{est\ 3} = R_{est}$) indicados por su profesor.
- 8.- Haga la gráfica de dicho circuito trifásico en SPICE con los valores indicados por su profesor y realice los análisis TRANSIENT correspondientes para obtener las formas de onda de los tres voltajes de fase y de los tres voltajes de línea.
- 9.- Dibuje un circuito trifásico con el generador balanceado conectado en estrella y la carga balanceada conectada en delta (configuración estrella-delta). Obtenga las magnitudes de las corrientes de línea (I_{1L} , I_{2L} , I_{3L}), la potencia que entrega la fuente ($P_{3\phi}$) y la potencia en la carga (P_{3L}) en función de los voltajes del generador trifásico balanceado ($E_1 = E_2 = E_3 = E$) y los

valores de la carga resistiva balanceada ($R_{\text{delt } 1} = R_{\text{delt } 2} = R_{\text{delt } 3} = R_{\text{delt}}$) indicados por su profesor.

10.- Haga la gráfica de dicho circuito trifásico en SPICE con los valores indicados por su profesor y realice los análisis TRANSIENT correspondientes para obtener las formas de onda de los tres voltajes de fase y de los tres voltajes de línea.

11.- En un circuito trifásico en configuración estrella-estrella deduzca la relación entre el voltaje línea a neutro (V_{LN}) y el voltaje línea a línea (V_{LL}).

NOTA 1: En el laboratorio debe disponer de los archivos de SPICE elaborados por Ud., bien sea impresos en papel o en archivos que puedan presentarse en la pantalla de su computador, ya que es necesario comparar los resultados obtenidos en SPICE con las señales que se observan en el osciloscopio.

NOTA 2: Recuerde traer papel milimetrado al laboratorio o algún dispositivo que le permita guardar la información observada en el osciloscopio para luego imprimirla y analizarla.

Grupo N° _____

Fecha _____

Nombre _____

Nombre _____

EC2286
Trabajo de Laboratorio
Práctica N° 9

- 1.- Recuerde que al entrar al laboratorio tiene que llenar la hoja de asistencia.
- 2.- Encienda su mesón de trabajo.
- 3.- Si al iniciar la práctica encuentra faltas ó fallas en el equipo o en partes del mesón de trabajo que le corresponde, notifíquelo inmediatamente al profesor.
- 4.- Para los vatímetros que tiene a su disposición, registre sus características básicas en la siguiente tabla.

	VATIMETRO 1	VATIMETRO 2
MARCA		
MODELO		
SERIAL		
N° BIEN NACIONAL		

- 5.- Haga un resumen de las escalas que ofrecen los vatímetros, dependiendo de los rangos de voltaje y corriente disponibles, indique el factor de escala para cada caso, e indique el rango de frecuencias en el que pueden operar.

- 6.- Determine la resolución y la sensibilidad de cada escala de los vatímetros. (Prepare el cuadro de acuerdo a los parámetros que tiene que registrar).

7.- Compruebe el funcionamiento del Variac trifásico mediante un voltímetro AC: Ajuste la perilla en algún valor de tensión y verifique la existencia de tensión en las salidas. Si en alguna salida no hay tensión, ajuste la perilla de control en cero y revise el estado del fusible asociado. Si éste posee el filamento en abierto, notifíquelo al profesor para su reemplazo.

8.- Monte el circuito trifásico mostrado en la Figura 9.1, con la carga conectada en estrella.

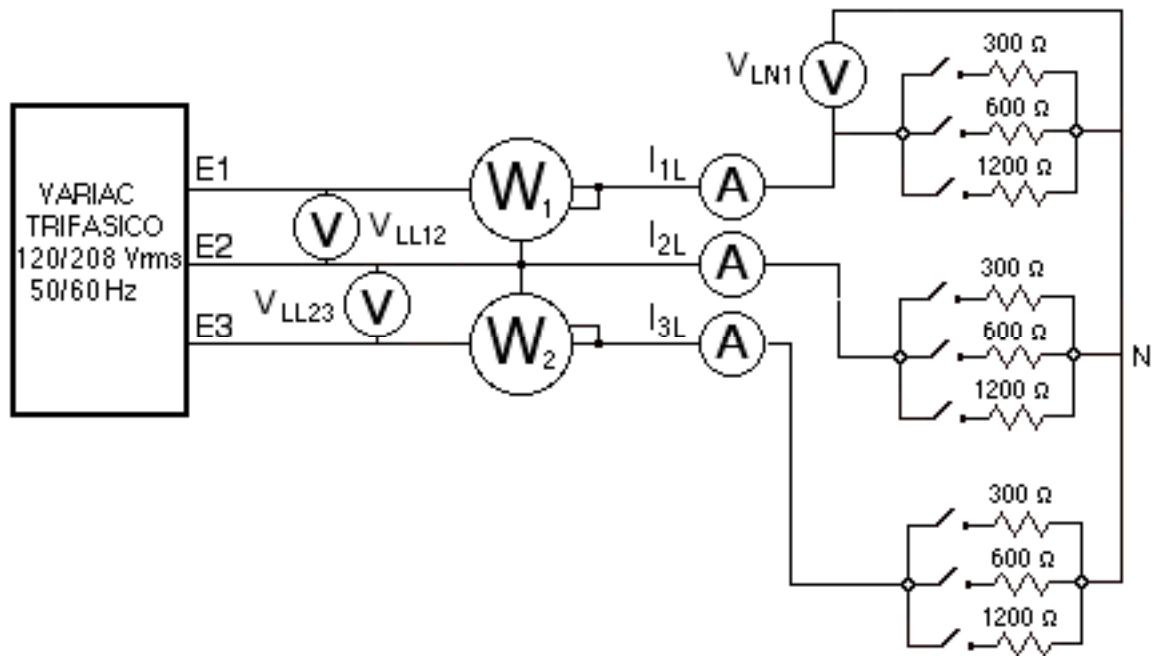


Figura 9.1.- Circuito trifásico con fuente en estrella y carga en estrella

9.- Coloque la carga trifásica balanceada conectada en estrella en 1200 ohmios por fase, utilizando los interruptores correspondientes ubicados en la caja de resistencias disponible.

10.- Coloque los vatímetros, los amperímetros AC y los voltímetros AC en las escalas adecuadas.

- 11.- Aumente el voltaje a la salida del Variac hasta obtener 208 volts rms línea a línea a su salida (o el máximo posible).
- 12.- Mida y anote los valores de las mediciones en la tabla.
- 13.- Ajuste la perilla de control de voltaje del Variac en cero.
- 14.- Coloque la resistencia de la carga balanceada en el siguiente valor de la tabla, ajustando la misma con los interruptores asociados.
- 15.- Repita los puntos del 11 al 15 hasta completar la tabla.

R estrella Ω	V _{LL12}	V _{LL23}	P _{3ϕ}	I _{1L}	I _{2L}	I _{3L}	V _{LN1}
abierto							
1200							
600							
400							
300							

16.- Con la carga trifásica balanceada en 1200 Ω , conecte el osciloscopio de la siguiente forma: Coloque el punto común en el neutro del generador, el canal 1 (CH1) en el voltaje de fase E1 y el canal 2 (CH2) en el voltaje de fase E2. Haga un diagrama de las formas de onda observadas en papel milimetrado, o tome una foto de la pantalla del osciloscopio, o copie el archivo correspondiente en un pen-drive, anotando cuidadosamente el tipo de acoplamiento utilizado (DC o AC), las escalas tanto del amplificador vertical como del horizontal y la ubicación de la referencia de tierra.

17.- Mida el ángulo de desfase (α_{1N-2N}) entre los voltajes de fase E1 y E2 y regístrelo en la siguiente tabla. (α_{1N-2N} se interpreta como el desfase entre el voltaje de fase del terminal 1 a neutro, 1N, y el voltaje de fase del terminal 2 a neutro, 2N).

$\alpha_{1N-2N} =$	$\alpha_{2N-3N} =$	$\alpha_{3N-1N} =$
--------------------	--------------------	--------------------

18.- Dado que no disponemos de un osciloscopio de más de dos canales, para observar la relación de fases de las tres formas de onda entre sí tenemos que proceder de la siguiente manera: Conecte CH1 al voltaje de fase E2, y CH2 al voltaje de fase E3. Haga un diagrama de las formas de onda observadas en papel milimetrado, o tome una foto de la pantalla del osciloscopio, o copie el archivo correspondiente en un pen-drive, anotando cuidadosamente el tipo de acoplamiento utilizado (DC o AC), las escalas tanto del amplificador vertical como del horizontal y la ubicación de la referencia de tierra. Con este arreglo puede medir el desfase entre voltajes de fase E2 y E3 y registrarlos en la tabla anterior.

19.- Conecte CH1 al voltaje de fase E3, y CH2 al voltaje de fase E1. Haga un diagrama de las formas de onda observadas en papel milimetrado, o tome una foto de la pantalla del osciloscopio, o

copie el archivo correspondiente en un pen-drive, anotando cuidadosamente el tipo de acoplamiento utilizado (DC o AC), las escalas tanto del amplificador vertical como del horizontal y la ubicación de la referencia de tierra. Con este arreglo puede medir el desfase entre voltajes de fase E3 y E1 y registrarlo en la tabla anterior.

20.- ATENCION: LA SIGUIENTE CONFIGURACIÓN COLOCA LA CARGA EN DELTA. DEBIDO A LA LIMITACIÓN DE POTENCIA DE DISIPACIÓN DE LAS RESISTENCIAS, NO SE PUEDE AUMENTAR EL VOLTAJE DE LA FUENTE A MÁS DE 120 VOLTS LÍNEA A LÍNEA.

21.- Monte el circuito trifásico de la figura 9.2 con la carga conectada en delta.

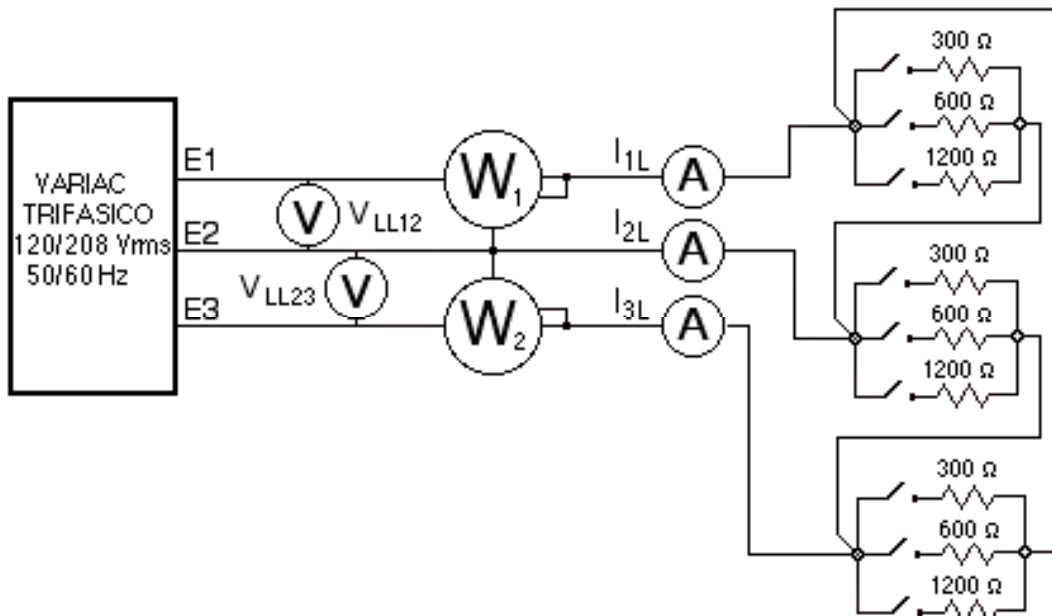


Figura 9.2.- Circuito trifásico con fuente en estrella y carga en delta

22.- Coloque los tres interruptores de la caja de resistencias en 1200 ohmios para obtener la carga trifásica balanceada en delta.

23.- Coloque los vatímetros, los amperímetros AC y los voltímetros AC en las escalas adecuadas.

24.- Aumente el voltaje a la salida del Variac hasta obtener **120 VOLTS RMS LÍNEA A LÍNEA** a su salida.

25.- Mida y anote los valores de las mediciones en la siguiente tabla.

26.- Ajuste la perilla de control de voltaje del Variac en cero.

27.- Coloque la resistencia trifásica de la carga balanceada en el siguiente valor de la tabla, ajustando la misma con los interruptores asociados.

28.- Repita los puntos 23 hasta 27 hasta completar la tabla.

R delta Ω	V _{L12}	V _{L23}	P _{3ϕ}	I _{1L}	I _{2L}	I _{3L}
abierto						
1200						
600						
400						
300						

29.- Con la carga trifásica balanceada en 600 Ω y **EL OSCILOSCOPIO FLOTANDO**, coloque el punto común en la línea 2, CH1 en la línea 1 y CH2 en la línea 3. De esta forma en el canal 1 está el voltaje de línea E12 y en el canal 2 está el voltaje de línea E32. Para observar el voltaje de línea E23 hay que invertir el canal 2. Haga un diagrama de las formas de onda observadas en papel milimetrado, o tome una foto de la pantalla del osciloscopio, o copie el archivo correspondiente en un pen-drive, anotando cuidadosamente el tipo de acoplamiento utilizado (DC o AC), las escalas tanto del amplificador vertical como del horizontal y la ubicación de la referencia de tierra.

30.- Mida el ángulo de desfase (α_{12}) entre los voltajes de línea 1 y 2 y regístrelo en la siguiente tabla.

$\alpha_{12} =$	$\alpha_{23} =$	$\alpha_{31} =$
-----------------	-----------------	-----------------

31.- Conecte CH1 al voltaje de fase E2, y CH2 al voltaje de fase E3. Haga un diagrama de las formas de onda observadas en papel milimetrado, o tome una foto de la pantalla del osciloscopio, o copie el archivo correspondiente en un pen-drive, anotando cuidadosamente el tipo de acoplamiento utilizado (DC o AC), las escalas tanto del amplificador vertical como del horizontal y la ubicación de la referencia de tierra. Con este arreglo puede medir el desfase entre voltajes de fase E2 y E3 y registrarlos en la tabla anterior.

32.- Conecte CH1 al voltaje de fase E3, y CH2 al voltaje de fase E1. Haga un diagrama de las formas de onda observadas en papel milimetrado, o tome una foto de la pantalla del osciloscopio, o copie el archivo correspondiente en un pen-drive, anotando cuidadosamente el tipo de acoplamiento utilizado (DC o AC), las escalas tanto del amplificador vertical como del horizontal y la ubicación de la referencia de tierra. Con este arreglo puede medir el desfase entre voltajes de fase E3 y E1 y registrarlos en la tabla anterior.

33.- Al finalizar la práctica, muéstrela a su profesor todas las anotaciones de las medidas realizadas.

34.- Ordene el mesón antes de retirarse del aula, incluyendo las sillas.

35.- Recuerde anotar la hora de salida en la hoja de asistencia.

Informe

Todo Informe debe atenerse a las normas generales establecidas, y por lo tanto debe estar compuesto por las siguientes secciones: Página de Presentación, Resumen, Índice, Marco Teórico, Metodología, Resultados, Análisis de Resultados, Conclusiones, Bibliografía y Anexos.

I.-En el Marco Teórico:

- a) Describa brevemente el funcionamiento de un vatímetro analógico, basándose en el principio de operación de un instrumento electrodinamométrico.
- b) Demuestre los principios del método de los dos vatímetros analógicos monofásicos para medir la potencia en un sistema trifásico.

II.-En la Metodología:

- a) Dibuje el circuito trifásico con la carga conectada en estrella y los instrumentos necesarios para realizar las mediciones de voltaje, corriente y potencia, y explique brevemente el procedimiento a seguir para obtener las mediciones requeridas.
- b) Explique el procedimiento para medir todos los defasajes entre las señales fase a neutro de la carga conectada en estrella.
- c) Dibuje el circuito trifásico con la carga conectada en delta y los instrumentos necesarios para realizar las mediciones de voltaje, corriente y potencia, y explique brevemente el procedimiento a seguir para obtener las mediciones requeridas.
- d) Explique el procedimiento para medir todos los defasajes entre las señales línea a línea de la carga conectada en delta.

III.-En los Resultados, además de colocar los datos obtenidos en el laboratorio, haga lo siguiente:

- a) Para la carga balanceada conectada en estrella, calcule los errores porcentuales de las corrientes de línea a partir de los valores teóricos calculados en el prelaboratorio y las mediciones realizadas en el laboratorio.
- b) Para la carga balanceada conectada en estrella, calcule los errores porcentuales de la potencia trifásica que entrega la fuente a partir del valor teórico calculado en el prelaboratorio y la medición realizada en el laboratorio.
- c) Para la carga balanceada conectada en delta, calcule los errores porcentuales de las corrientes de línea a partir de los valores teóricos calculados en el prelaboratorio y las mediciones realizadas en el laboratorio.
- d) Para la carga balanceada conectada en delta, calcule los errores porcentuales de la potencia trifásica que entrega la fuente a partir del valor teórico calculado en el prelaboratorio y la medición realizada en el laboratorio.

IV.-En el Análisis de Resultados:

- a) Comente los resultados obtenidos en las mediciones del circuito trifásico balanceado con la carga en estrella y justifique en la medida de lo posible los errores porcentuales en las variables analizadas, tomando en cuenta, entre otras cosas, las características de los instrumentos de medición.
- b) Comente los resultados obtenidos en las mediciones del circuito trifásico balanceado con la carga en delta y justifique en la medida de lo posible los errores

porcentuales en las variables analizadas, tomando en cuenta, entre otras cosas, las características de los instrumentos de medición.

- c) Analice las discrepancias entre el desfase teórico de las señales fase a neutro en un circuito trifásico balanceado con la carga conectada en estrella y los resultados obtenidos experimentalmente.
- d) Analice las discrepancias entre el desfase teórico de las señales línea a línea en un circuito trifásico balanceado con la carga conectada en delta y los resultados obtenidos experimentalmente.
- e) Si la tensión nominal de la conexión en delta fuera de 208 volts rms línea a línea, calcule la magnitud de las corrientes de línea para cada valor de carga resistiva.
- f) Determine la potencia que deberían ser capaces de disipar las resistencias para operar en un circuito trifásico balanceado con una tensión nominal de la conexión en delta de 208 volts rms línea a línea y el valor de la potencia trifásica que entregaría la fuente para cada valor de carga resistiva.

V.-En las Conclusiones:

- a) Escriba sus conclusiones sobre la precisión y exactitud de las mediciones realizadas en el circuito trifásico balanceado con la carga conectada en estrella.
- b) Escriba sus conclusiones sobre la precisión y exactitud de las mediciones realizadas en el circuito trifásico balanceado con la carga conectada en delta.

VI.-Recuerde anexar los Pre-Informes de los miembros del grupo.

Bibliografía

1.- Guía Teórica versión electrónica, ubicada en la página web del laboratorio C, <http://www.labc.usb.ve>, enlace a "Páginas web de Asignaturas", EC2286 - Laboratorio de Mediciones Eléctricas 2014.

2.- Material de apoyo, ubicado en la página web del laboratorio C, <http://www.labc.usb.ve>, enlace a "Páginas web de Asignaturas", EC2286 - Laboratorio de Mediciones Eléctricas 2014