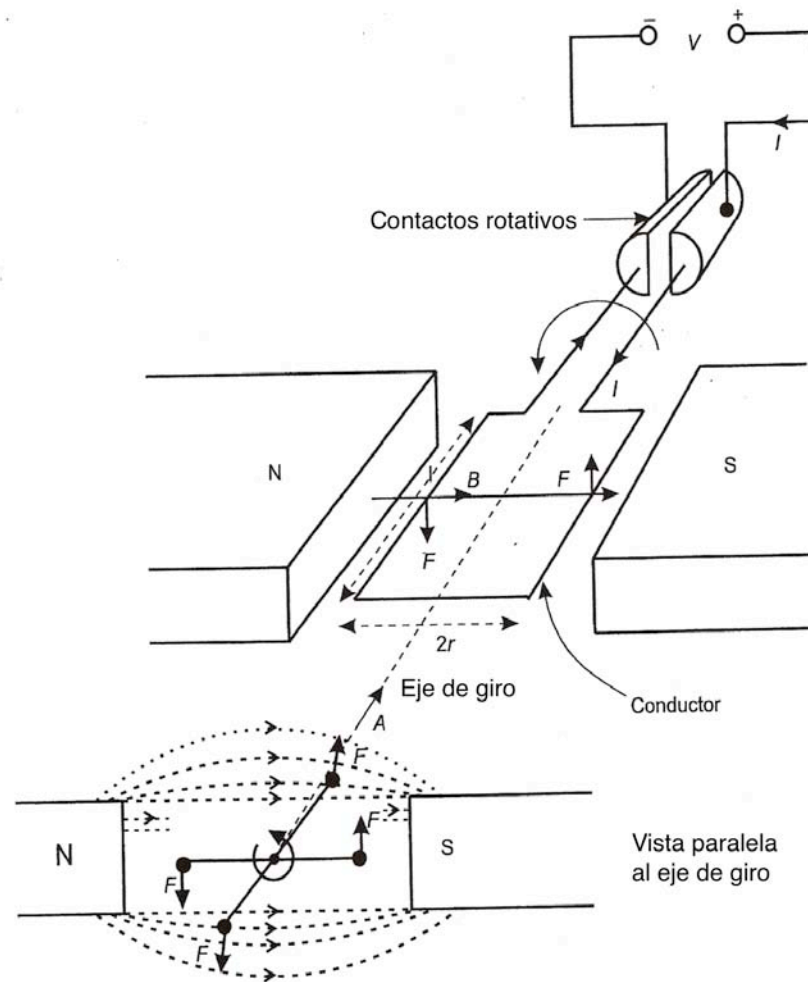


Máquinas eléctricas DC.

Introducción. Conceptos básicos de operación.



Componentes de una máquina eléctrica DC básica

La máquina eléctrica DC básica esta formada por un par de imanes permanentes que producen el campo fijo en el espacio con una densidad de flujo B , y una bobina en la cual una fuente externa de voltaje hace circular una corriente i .

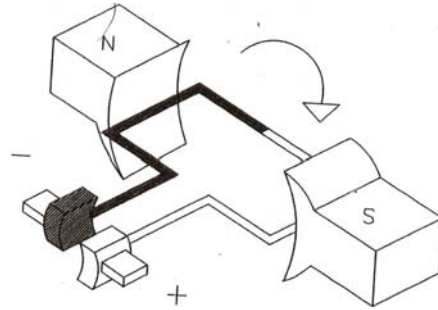
La interacción entre el campo magnético y la corriente produce un par electromagnético, T_{em} y, si la bobina es libre de girar, la bobina se mueve impulsada por el par generado, cortando las líneas de flujo del campo magnético fijo, lo que induce en los conductores de la bobina una tensión electromagnética generada, E_{em} .

La fuerza f_{em} inducida por el campo magnético de estator de densidad de flujo B_s sobre un rotor de radio r con N_r conductores de longitud l a través de los cuales circula una corriente i es:

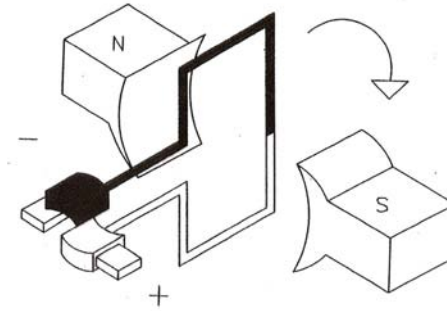
$$f_{em} = B_s N_r l r i$$

El par T_{em} máximo inducido por el campo magnético de estator de densidad de flujo B_s sobre un rotor de radio r con N_r conductores de longitud l a través de los cuales circula una corriente i se produce cuando la espira está en la posición óptima, con su plano paralelo al campo magnético, y su valor es:

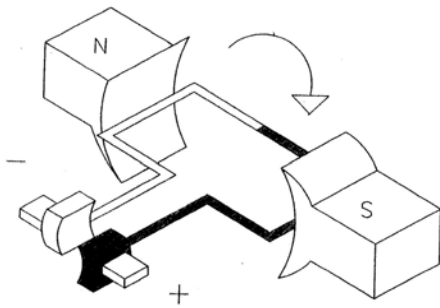
$$T_{em} = 2 f_{em} r = 2 B_s N_r l r i = k i$$



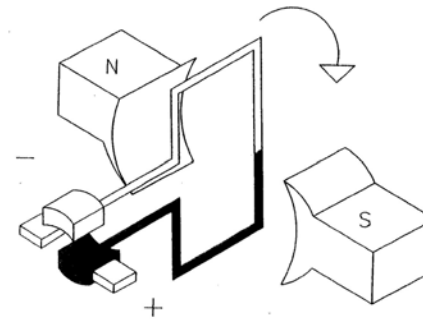
Conmutador a 0°
Par máximo



Conmutador a 90°
Par nulo



Conmutador a 180°
Par máximo



Conmutador a 270°
Par nulo

Variaciones del par con el giro en la máquina DC básica.

El valor del par T_{em} inducido en cada espira depende de la posición del plano de la espira en relación con la dirección del campo; si la espira energizada llega a la posición perpendicular al campo, el radio efectivo de palanca se hace cero y por lo tanto el par se anula.

Para lograr una máquina DC capaz de operar, es preciso incluir un número elevado de espiras en el rotor, para asegurar un par promedio comparable (idealmente igual) al producido por la espira básica colocada con la orientación óptima.

Tensión electromagnética inducida en el rotor de una máquina DC

La tensión E_{em} inducida por un campo magnético de estator de densidad de flujo B_s sobre un rotor de radio r con N_r conductores de longitud l que gira con una velocidad angular ω :

$$E_{em} = 2N_r B_s l u = 2N_r B_s l r \omega = k \omega$$

Tipos de máquinas DC por el sistema de generación del campo magnético del estator:

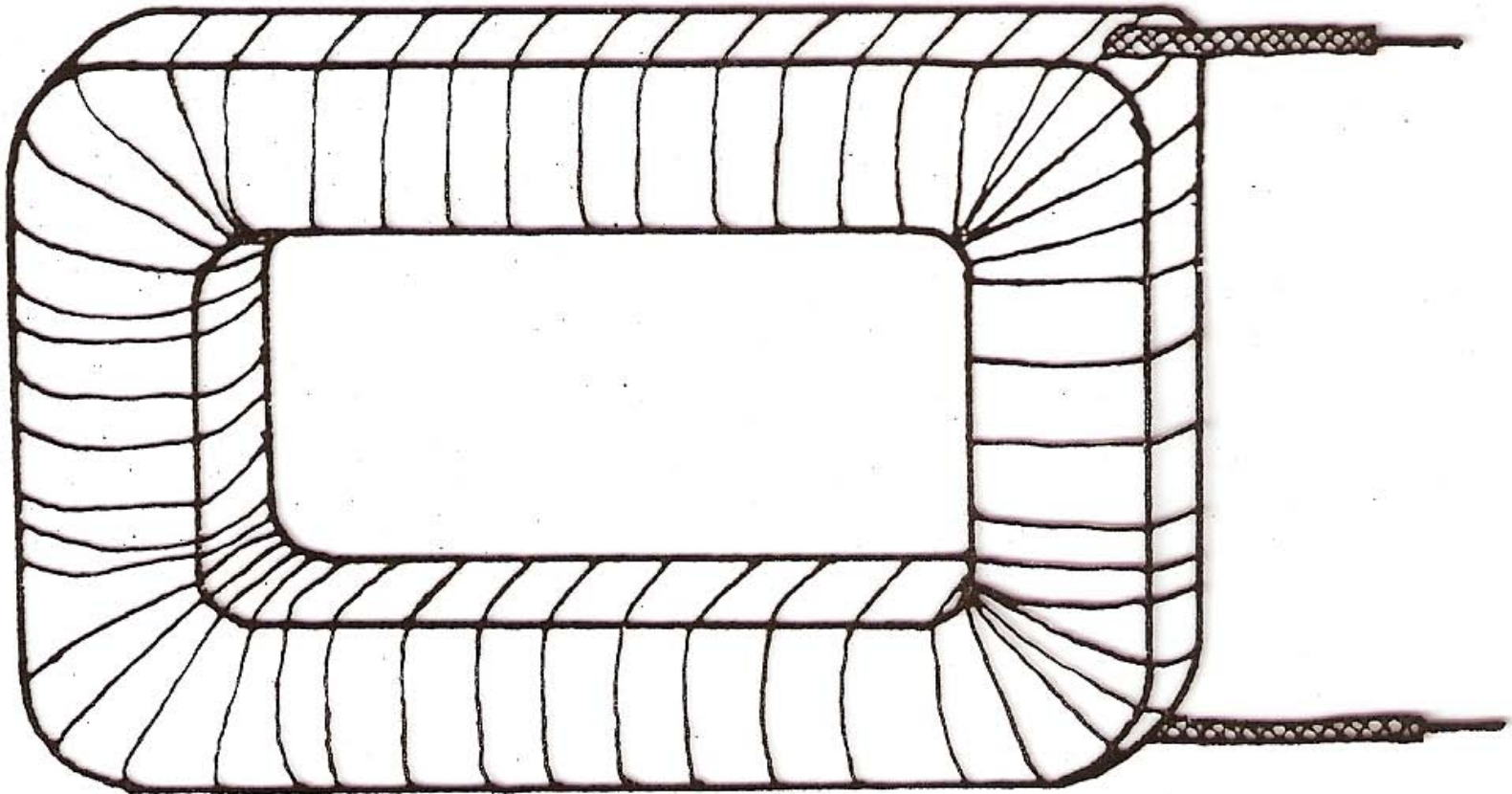
1.- De campo bobinado

2.- De imán permanente

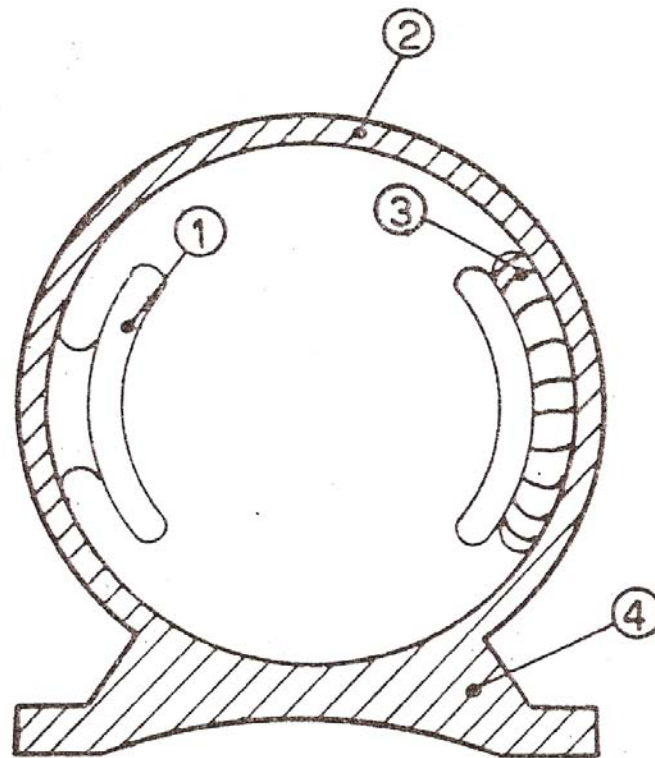
Máquinas de campo bobinado.

El campo magnético del estator se establece haciendo circular corriente por dos bobinas de campo que se encuentran en el estator.

La intensidad de campo puede ser variada cambiando el valor de la corriente que circula por estas bobinas, llamada “corriente de campo”, I_f .



Bobina de campo de una máquina DC

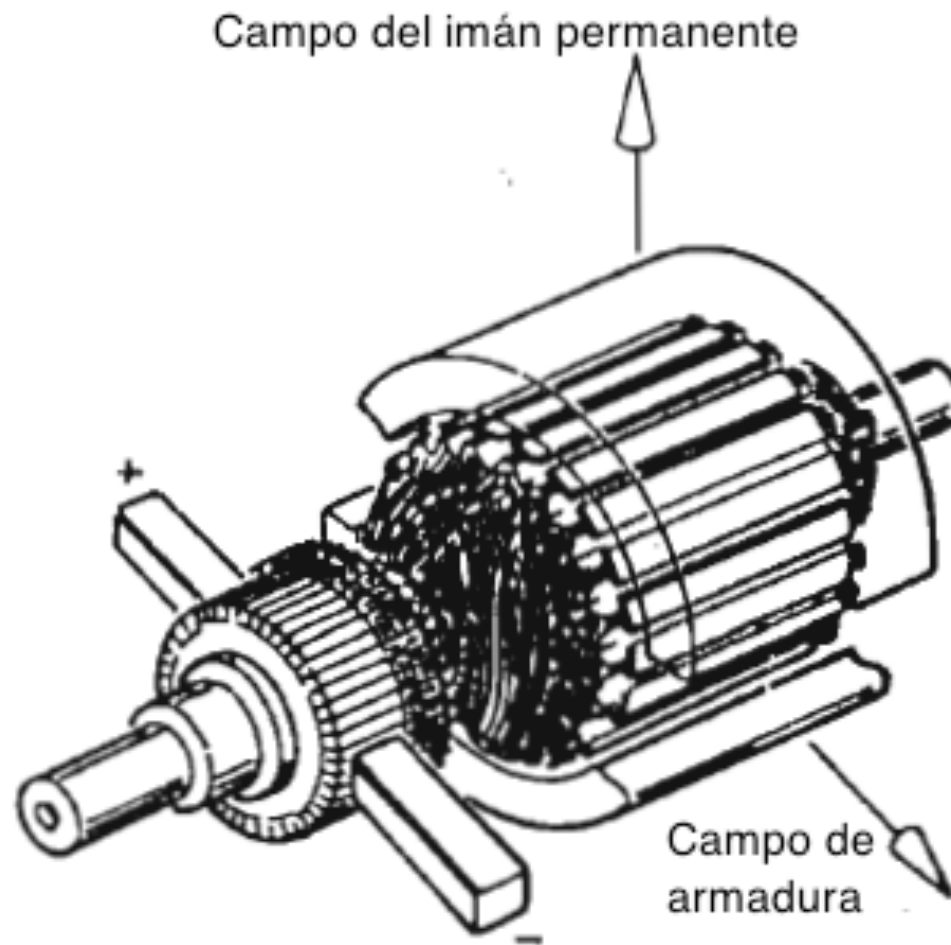


- 1 — Expansión polar sin bobina.
- 2 — Carcasa.
- 3 — Bobina.
- 4 — Base.

Corte del estator de una máquina DC de campo bobinado.
En una máquina de imán permanente las expansiones polares son
reemplazadas por los imanes permanentes.

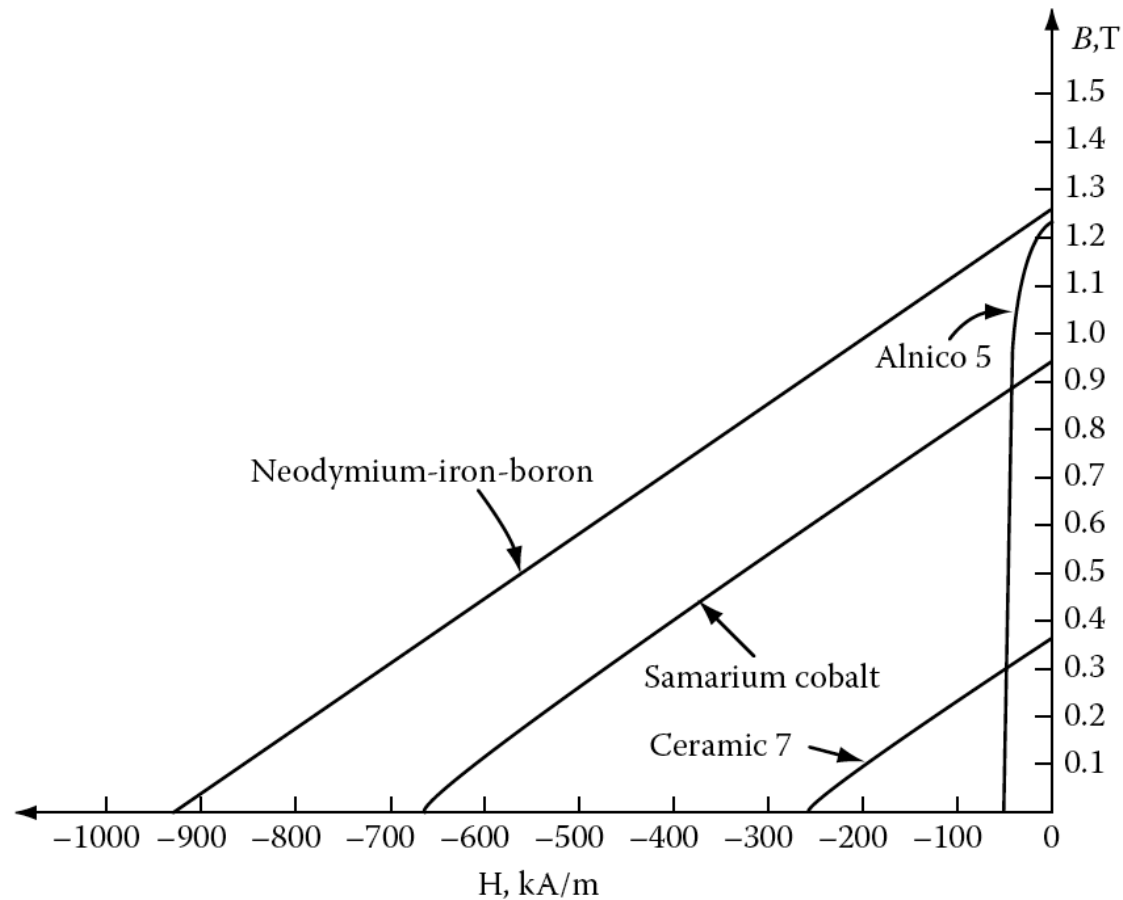
Máquinas de imán permanente.

El campo magnético del estator es fijo y se establece mediante dos imanes permanentes contenidos en la estructura del estator (en motores muy pequeños el campo puede ser producido por un solo imán).

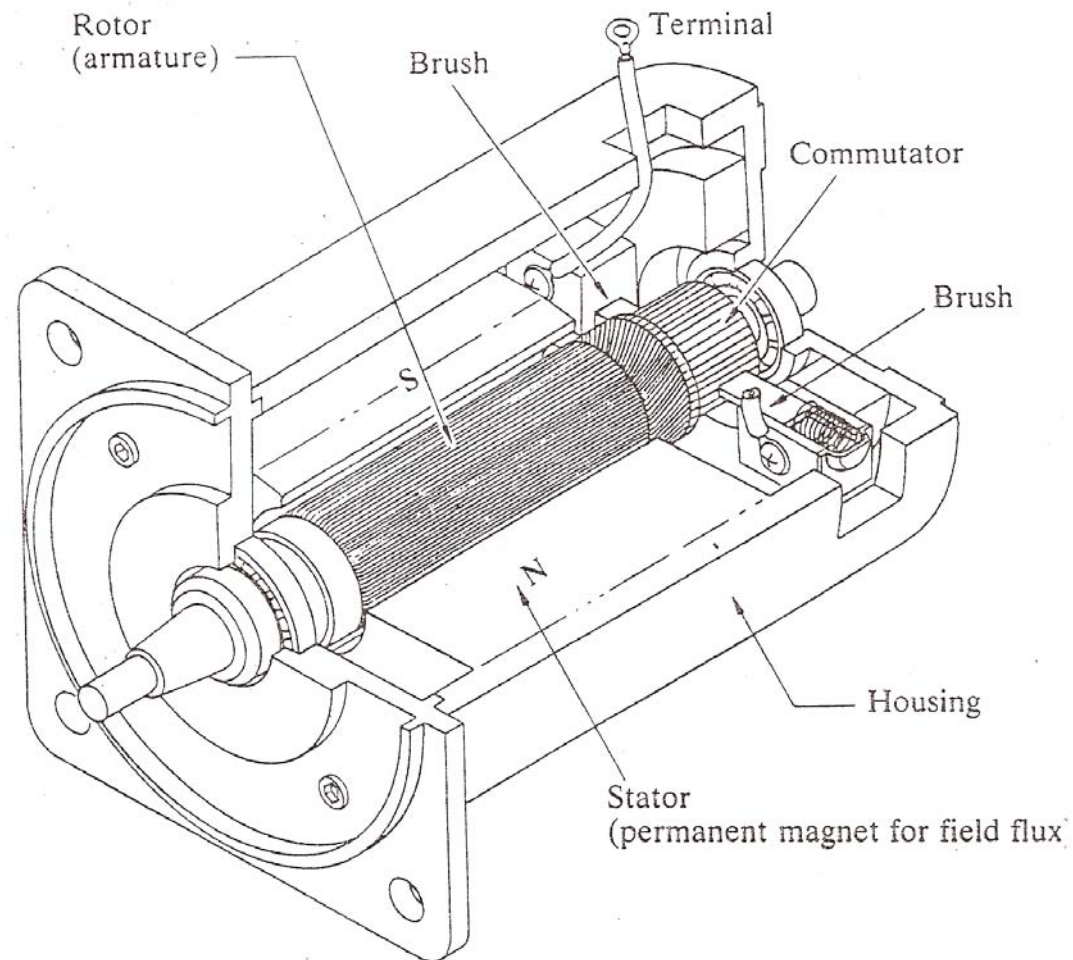


Arreglo de los componentes fundamentales de una máquina DC de imán permanente.

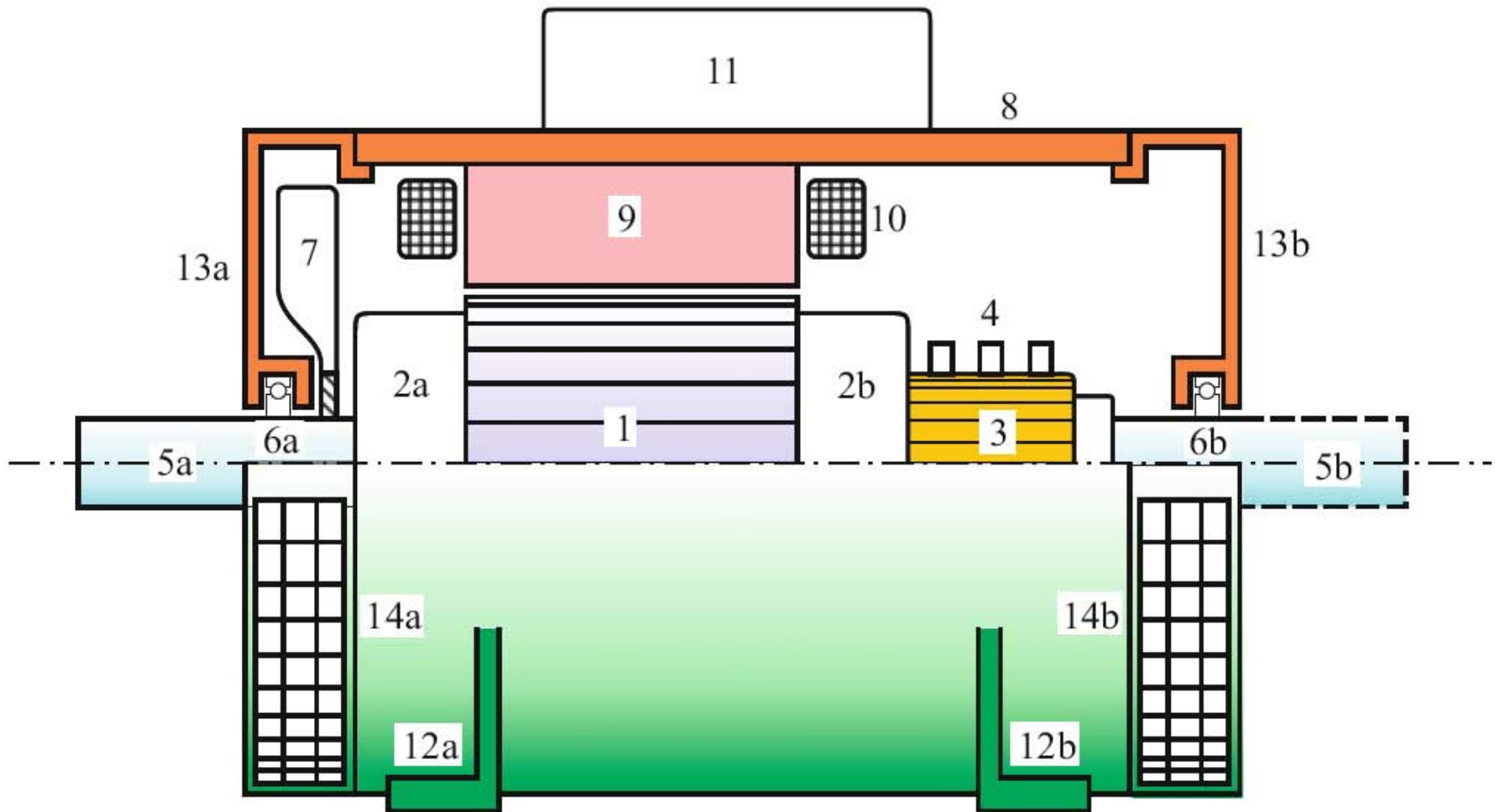
En el pasado los motores de imán permanente estaban en el nicho de aplicaciones de baja potencia, debido a que los materiales disponibles para producir los imanes tenían poca capacidad; esta limitación se ha reducido significativamente con la introducción de los llamados "imanes de tierras raras", formados en base a Neodimio o Samario.



Relación B/H de distintos materiales para imanes permanentes:
 ALNICO y Ceramic / son materiales "tradicionales", Neodimio-
 Hierro-Boro y Samario-Cobalto son materiales nuevos.

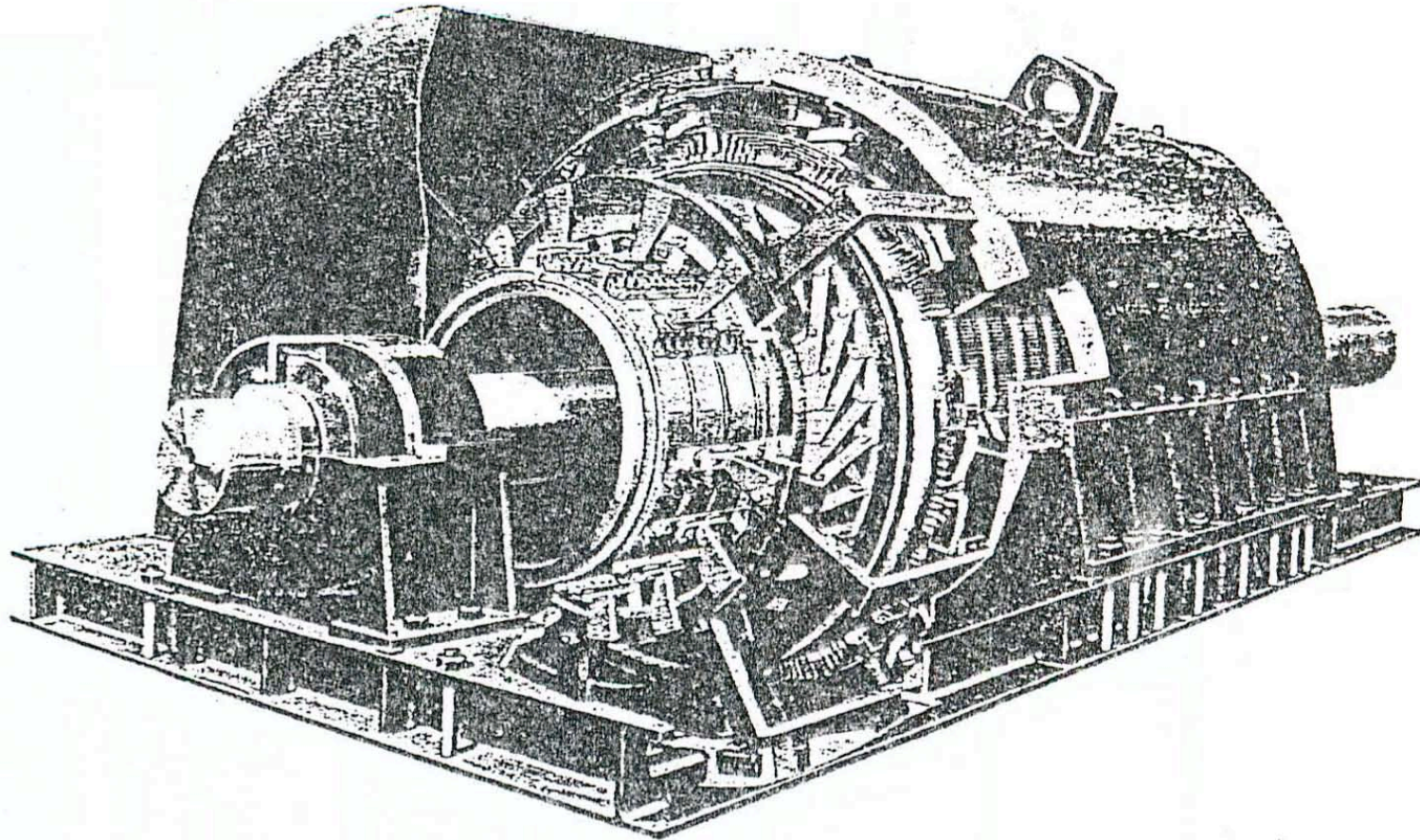


Corte de una máquina DC de imán permanente.

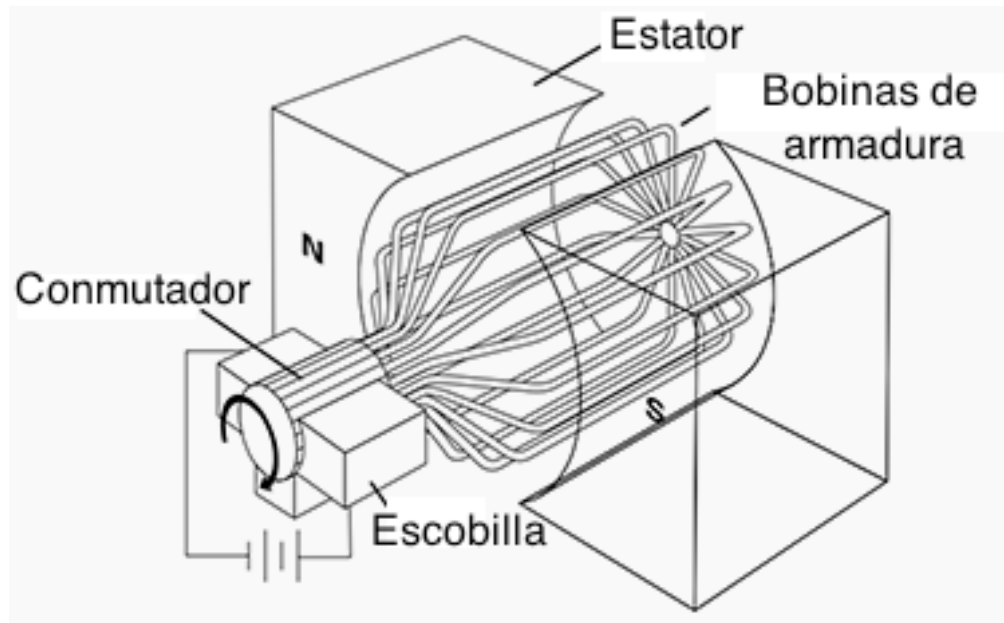


Corte de una máquina DC de campo bobinado

- 1.- Armadura con conductores de las bobinas de armadura en las ranuras.
 - 2.a-b.- Retoros de los bobinados de armadura.
- 3.- Delgas de cobre de los terminales de las bobinas de armadura en el conmutador.
 - 4.- Porta-escobillas y escobillas.
 - 5.a-b.- Extremos del eje.
 - 6.a-b.- Cojinetes.
 - 7.- Ventilador.
 - 8.- Carcasa.
 - 9.- Polo saliente de la bobina de campo.
 - 10.- Bobina de campo.
 - 11.- Caja de terminales eléctricos.
 - 12.a-b.-Pies de apoyo
 - 13.a-b.- Cubierta de los cojinetes.
- 14.a-b.- Rejillas de paso de aire de ventilación.

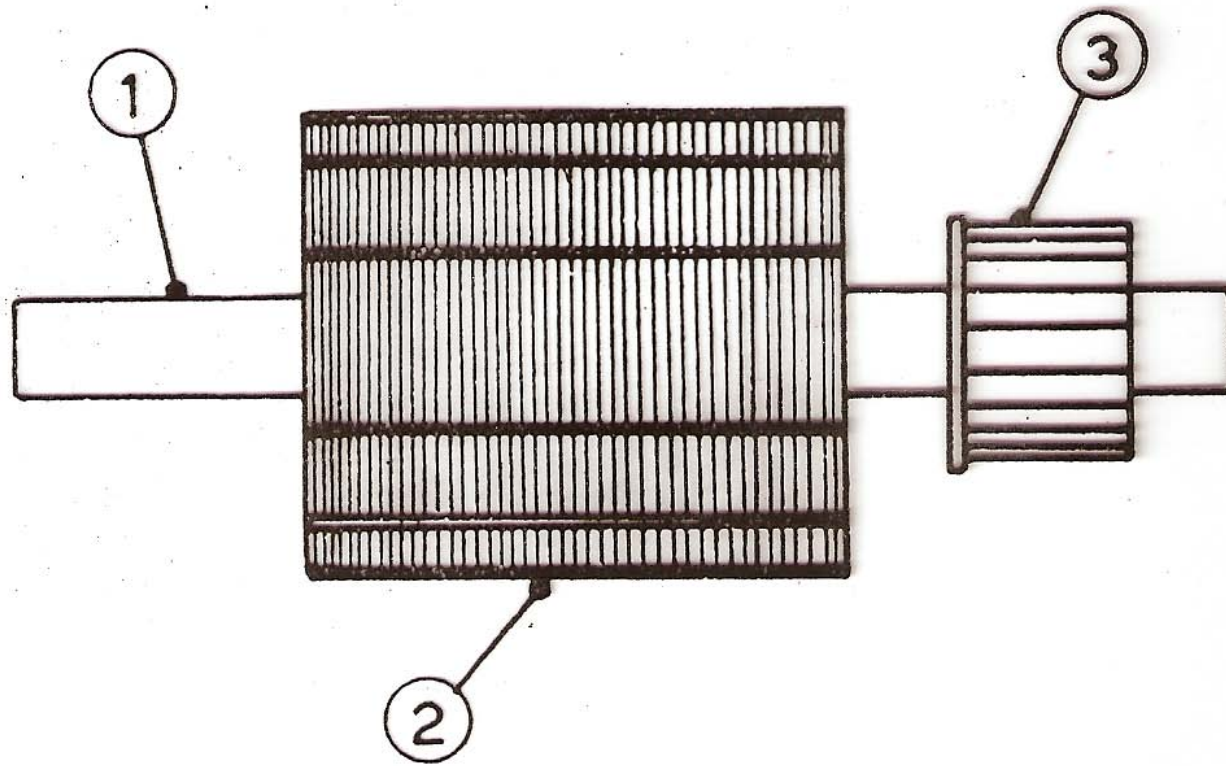


Corte, motor DC 4000hp, 700Vdc tensión nominal de armadura
(Cortesía General Electric, U.K.)



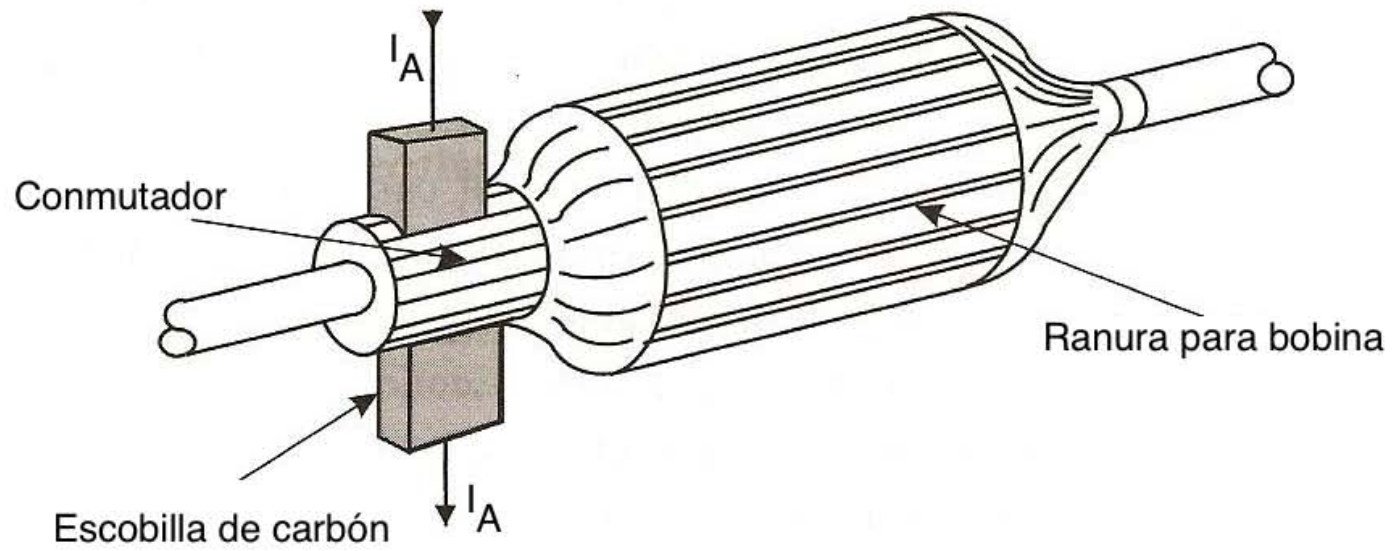
Esquema del arreglo de las bobinas en el rotor (armadura) de una máquina DC.

Una máquina DC operativa en general tiene un número elevado de bobinas distribuidas en la periferia del rotor; el cual, por razones de integridad mecánica es un cilindro de hierro con ranuras longitudinales donde se colocan las espiras de las bobinas de armadura.



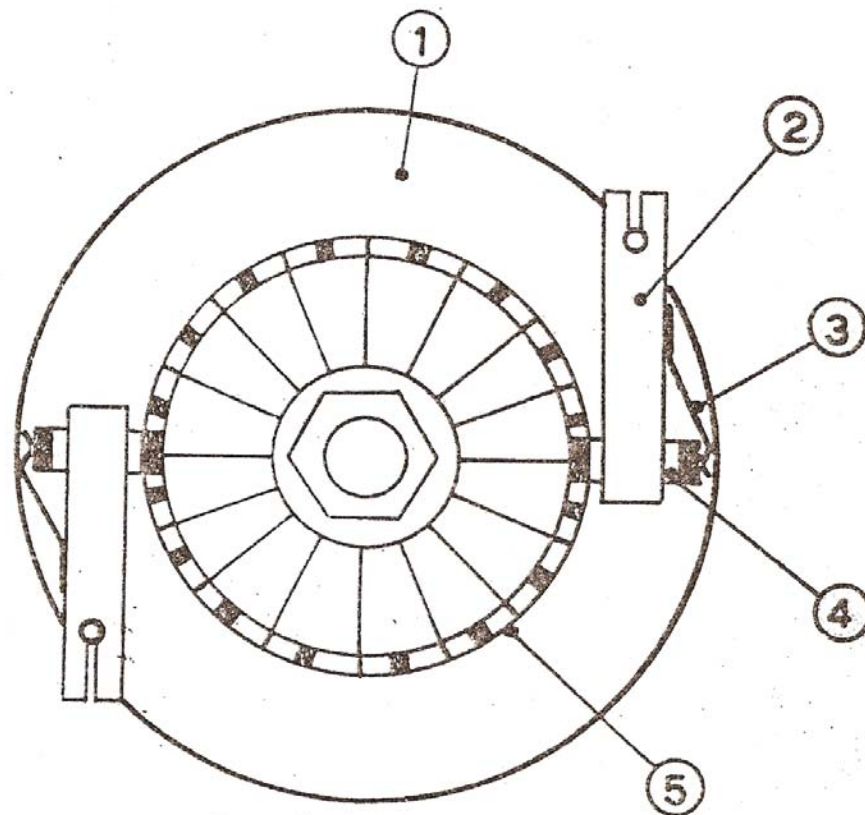
- 1 — Eje.
- 2 — Núcleo.
- 3 — Colector

Vista lateral del rotor de una máquina DC



Rotor, con detalle de las escobillas y el conmutador.

La conexión entre la fuente externa de tensión que alimenta al circuito de armadura y las bobinas que están en la posición de generar el par máximo se hace por medio de dos escobillas, usualmente de carbón, que están colocadas diametralmente opuestas y presionando sobre el conmutador, estructura formada por los terminales ("delgas") de cada bobina (diametralmente opuestos en el conmutador) y el material aislante necesario para que las bobinas no se cortocircuiten ni entren en contacto eléctrico con el resto de la estructura metálica del rotor.

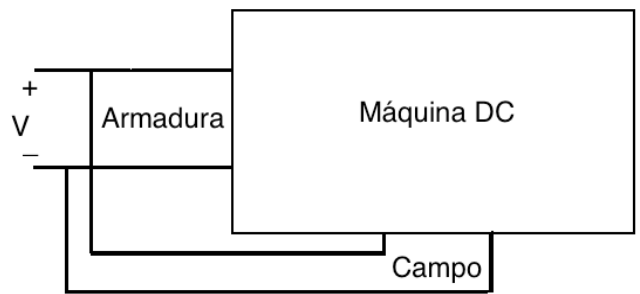


- 1 — Inducido
- 2 — Portaescobillas
- 3 — Muelle
- 4 — Escobilla
- 5 — Colector

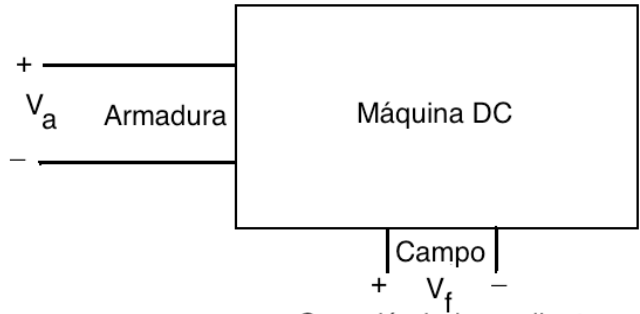
Vista axial del rotor, mostrando el sistema de escobillas

Por su conexión eléctrica a las fuentes externas de energía las máquinas DC de campo bobinado pueden ser:

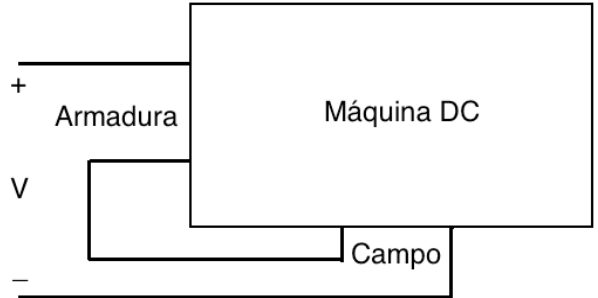
- 1.- Máquinas de conexión en paralelo
- 2.- Máquinas de conexión independiente
- 3.- Máquinas de conexión en serie



Conexión paralelo



Conexión independiente



Conexión serie

Máquina conectada en paralelo.

Es una máquina DC en la cual una sola fuente externa DC se conecta para alimentar en paralelo a las del estator (bobinas de campo) y a las bobinas del rotor (bobinas de armadura). No es posible cambiar la tensión de armadura sin afectar la de campo por lo que este tipo de máquinas DC se usa solo en aplicaciones de velocidad constante igual a la nominal de la máquina.

Máquina de conexión independiente.

Es una máquina DC en la cual las bobinas del estator y las del rotor son alimentadas independientemente con dos fuentes externas DC. Esto permite variar la intensidad de cada una de las dos corrientes por separado.

En general la corriente de armadura de una máquina de conexión independiente o paralela es significativamente mas grande que la corriente de campo, por lo que los conductores empleados en el campo no tienen el calibre requerido para llevar la corriente de armadura. En estas condiciones cablear una máquina de alimentación independiente o paralela para operar en conexión serie puede producir daños graves al equipo.

En muchos casos la terminología es confusa y este tipo de conexión incorrectamente se llama también "conexión en paralelo".

Máquina de conexión en serie.

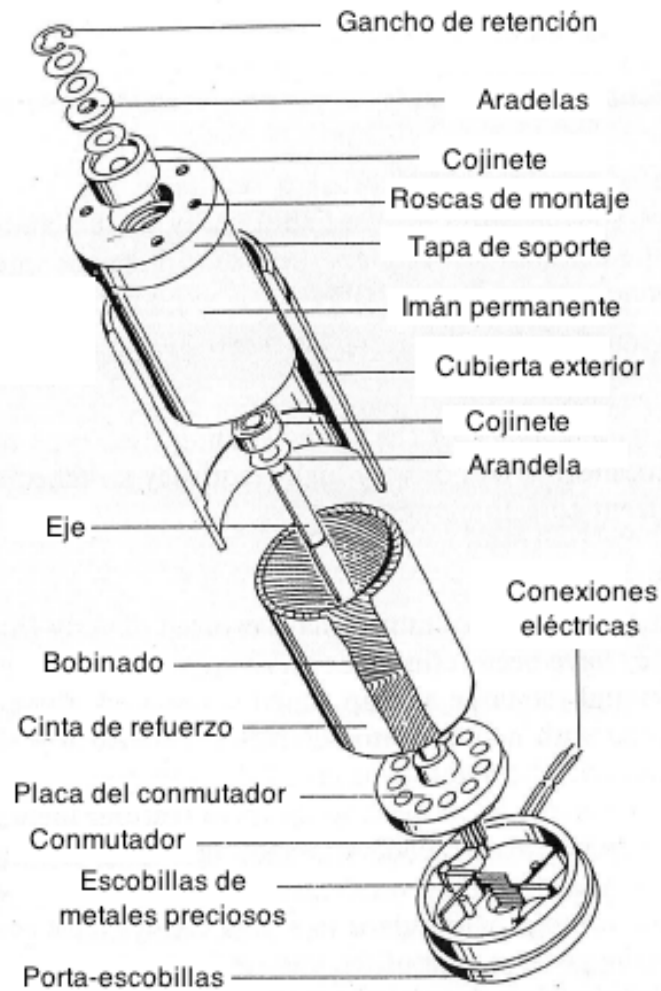
Es una máquina DC en la cual la bobina del estator y la del rotor se conectan en serie y se alimentan con una sola fuente externa DC, de manera que la corriente de campo y la de armadura son la misma.

Motores DC de baja inercia.

Para ciertas aplicaciones en las que resulta muy importante que la inercia del motor sea la menor posible se han desarrollado dos tipos especiales de motores DC de imán permanente:

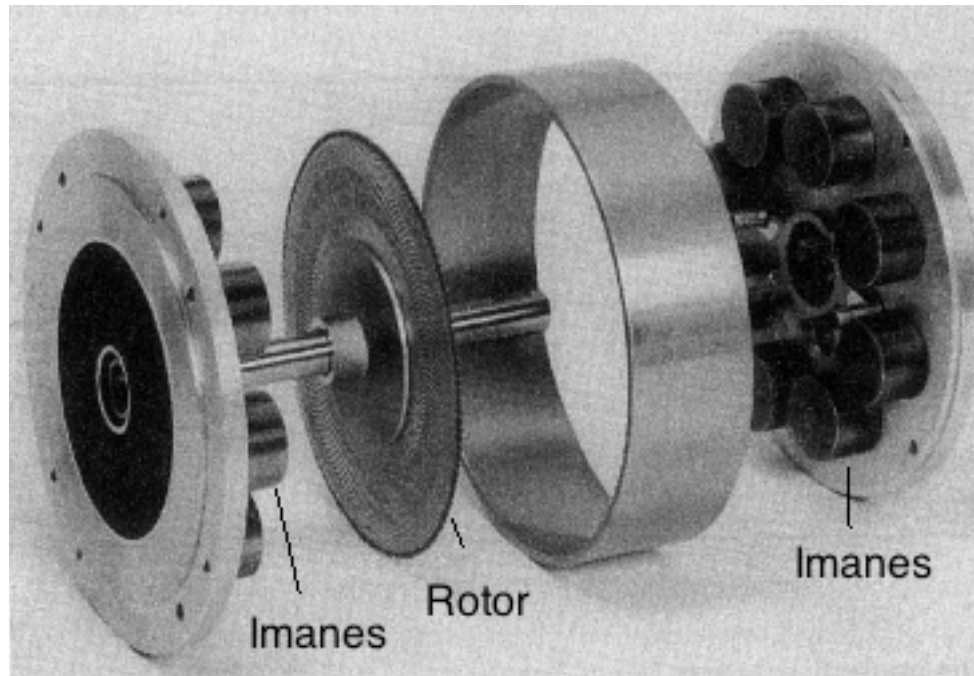
1.- Motores “sin hierro”: Las bobinas del rotor se impregnan en resina epóxica y se trenzan formando un cilindro hueco auto-sostenido, apoyado en un extremo en un disco terminal que soporta el conjunto de las delgas del conmutador y se fija al eje del motor.

El motor es capaz de operar a muy altas velocidades, del orden de las 10.000 r.p.m., para aplicaciones de baja potencia, pero es frágil, ya que si se sobre carga y se supera la temperatura nominal de operación la resina se ablanda y el motor se destruye.



Despiece de un motor "sin hierro" (ironless)

2.- Motor de circuito impreso (“pancake motor”).



Despiece de un motor de circuito impreso ("pancake motor").

Para minimizar la inercia el rotor se construye con un disco del material de fabricación de circuitos impresos; el soporte de fibra de vidrio proporciona la rigidez necesaria, y las bobinas de rotor se definen en el cobre como un circuito impreso convencional.

El rotor así definido solo tiene una fracción de centímetro de espesor, y aunque su radio es relativamente grande en comparación con el de motores DC convencionales de la misma potencia, como su masa es muy pequeña, el momento de inercia resultante es significativamente menor.

Comparación entre un motor DC convencional y uno de rotor de circuito impreso de características nominales similares.

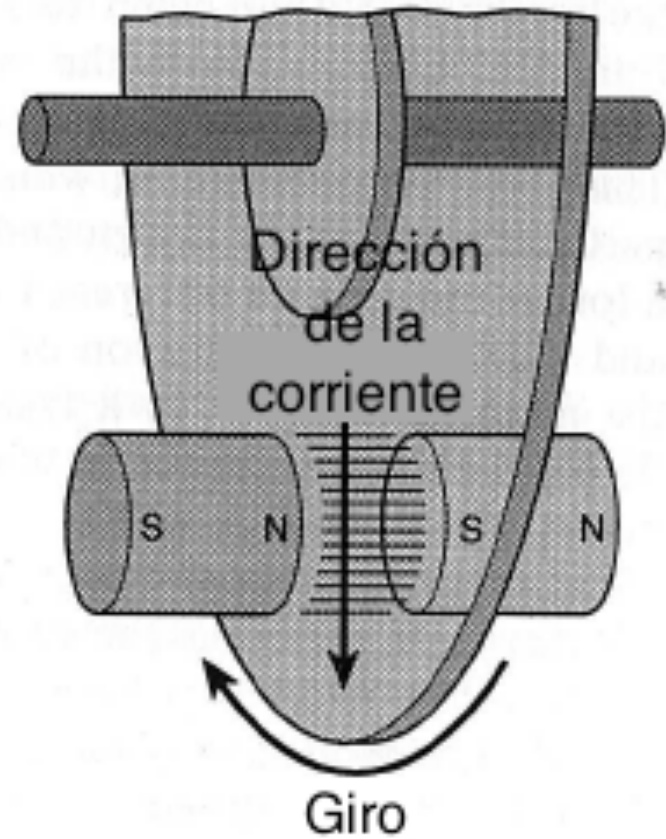
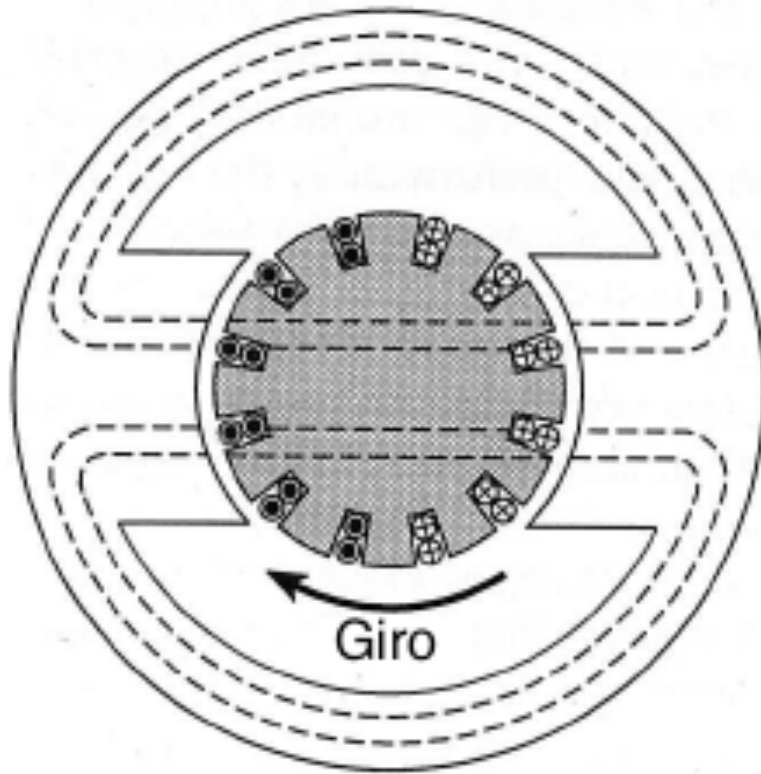
	Motor DC convencional	Motor equivalente de circuito impreso
Material magnético	Ferrita	Neodimio
Par nominal	1,1 Nm	1,1 Nm
Velocidad nominal	2700 r.p.m.	3000 r.p.m.
Par pico	6 Nm	11,62 Nm
Inercia	1,1 gramos m ²	0,13 gramos m ²
Largo	206 mm	27 mm
Diámetro	102 mm	140 mm
Peso	5,1 kilos	2,8 kilos

El motor de circuito impreso ofrece una inercia rotacional un orden de magnitud menor que el convencional, pero es mas costoso debido al tipo de material magnético empleado.

Dado que las bobinas planas están definidas en las caras del disco, y no a lo largo del eje del rotor, también se tiene que cambiar la posición relativa de los imanes permanentes y el sentido del flujo del campo magnético.

En estos motores los imanes están colocados en los dos discos que cierran el motor, y el flujo es axial, esto es, paralelo al eje del rotor, y perpendicular a la superficie del disco del rotor, donde están definidas bobinas.

Esta configuración del flujo diferencia a los motores de circuito impreso del resto de los motores DC, en los cuales el flujo magnético es radial.



Motor de flujo radial (izquierda) y motor de flujo axial (derecha)