

PRÁCTICA 3

Identificación de un Motor de Corriente Continua mediante su Respuesta Frecuencial

Objetivo

Al finalizar la práctica el estudiante estará en capacidad de identificar sistemas empleando la respuesta frecuencial y podrá hacer analogías entre el análisis de la respuesta temporal y la respuesta frecuencial de un sistema.

Pre-Laboratorio

El estudiante deberá realizar las siguientes actividades previas a la práctica de laboratorio para garantizar el cumplimiento de los objetivos de la práctica.

1. Investigue las técnicas de identificación de sistemas a través de la frecuencial.
2. Consideraciones en caso de que el sistema a caracterizar presente no linealidades y/o retardo de transporte.
3. Establezca las relaciones equivalentes entre los parámetros utilizados para el análisis del comportamiento de un sistema en el dominio frecuencial y el dominio temporal. Indique en cada caso los parámetros que permiten caracterizar la estabilidad relativa y absoluta, la velocidad de respuesta y la precisión.

Evaluación a ser entregada el día de la Práctica

El día de la práctica el grupo deberá entregar la asignación planteada a continuación. Recuerde que este trabajo será evaluado y formará parte de la calificación obtenida en la práctica.

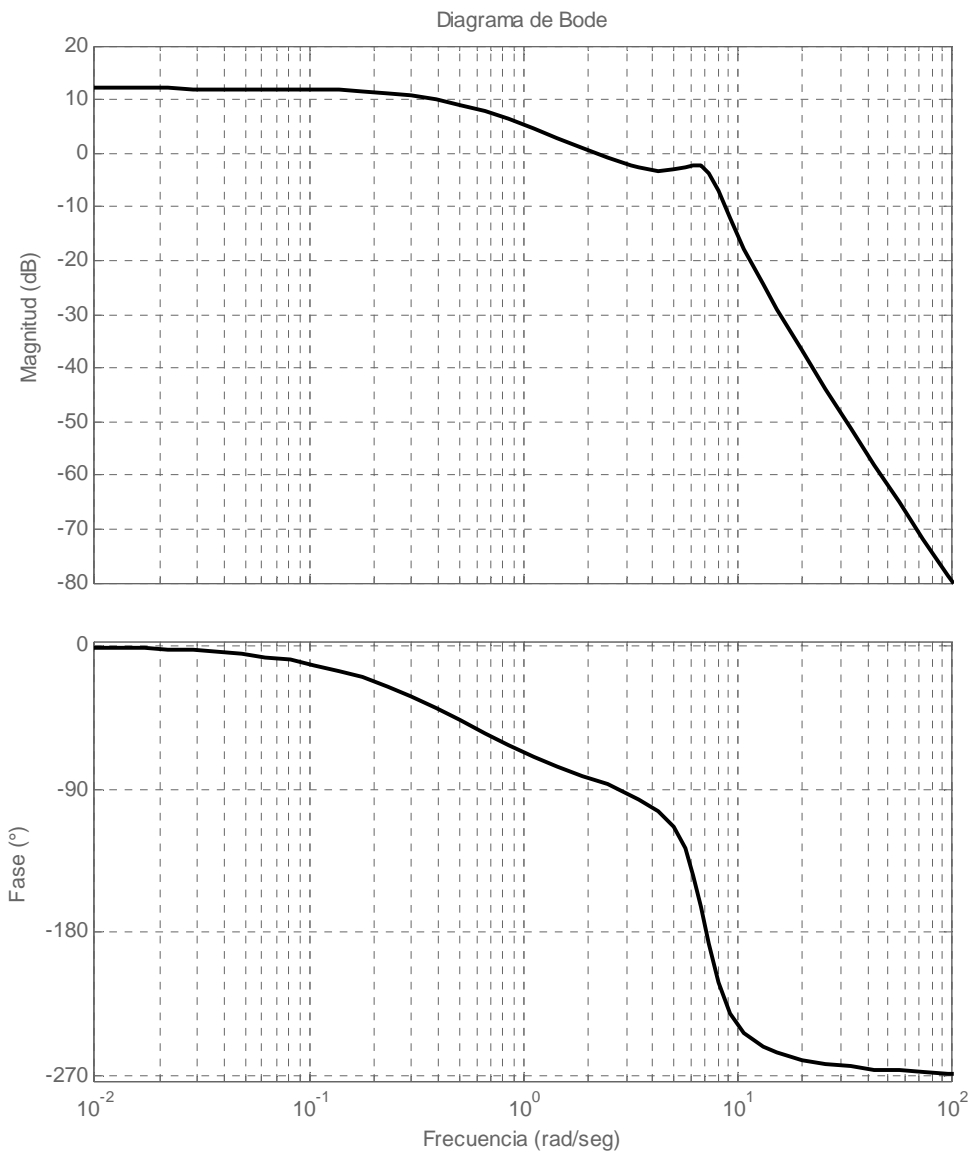
1. Construcción de un diagrama de bode de forma experimental.

Dada la función de transferencia $FT(s)$ del motor identificado en el prelaboratorio de la práctica dos, se requiere construir un diagrama de bode de forma experimental. Para ello, se sugiere utilizar los siguientes pasos:

- a. Construya una señal de referencia sinusoidal en función de ω de amplitud 1 [V] y de componente DC entre 2 y 5 [V]. Indique explícitamente cuál es la señal sinusoidal $r(t)=A\sin(\omega t)+V_{DC}$ [V].
- b. Aplique la señal de referencia $r(t)$ a la función de transferencia $FT(s)$ y grafique la respuesta $y(t)$ y la referencia $r(t)$ contra el tiempo 't' tal que exista un desfase pequeño ($\sim 5^\circ$) entre las dos señales, donde la señal del motor atrase a la de referencia (*sugerencia: comience con bajas frecuencias y aumente ω poco a poco*). La frecuencia usada en esta sección la denominamos ω_1 .
- c. De la gráfica obtenida para la frecuencia utilizada ω_1 , **indique claramente en la gráfica y con ecuaciones** cómo medir la ganancia $G(\omega_1)$ y la fase $\Phi(\omega_1)$. (*Recuerde que la magnitud y la fase se miden respecto a la señal de referencia, en ambos casos*).
- d. Varíe ω tal que $\omega_i \forall i \in \{1,2,\dots,15\}$ y construya una tabla de datos que indique la ganancia del sistema $G(\omega_i)$ [dB] y la fase $\Phi(\omega_i)$ [$^\circ$] para cada ω_i . (*Nota: escoja $\omega_i \forall i \in \{1,2,\dots,15\}$ tal que las muestras obtenidas sean estén suficientemente bien distribuidas para construir un diagrama de bode experimental*).
- e. Construya un diagrama de bode experimental. A partir de la tabla obtenida en d., grafique los puntos de ganancia $G(\omega_i)$ [dB] vs. ω_i [rad/s] y los de fase $\Phi(\omega_i)$ [$^\circ$] vs. ω_i [rad/s]. *Nota: los puntos deberán estar unidos por rectas. Recuerde que el eje de frecuencia debe ser logarítmico*.
- f. Valide su resultado realizando el diagrama de BODE desde MATLAB. (*Para esto puede utilizar la función BODE, ver el help bode*).

2. Identificación de un sistema a partir de su diagrama de Bode.

Dado el siguiente diagrama de bode de un sistema:



- Determinar la función de transferencia del sistema utilizando aproximaciones asintóticas.
- Analice el comportamiento del sistema a partir del análisis de los parámetros de respuesta frecuencial. Comente sobre la estabilidad absoluta, relativa, velocidad de respuesta y precisión.
- Estudie el efecto de añadir una ganancia variable al sistema y aumentarla y disminuirla en un factor de 10. Nuevamente y para cada caso comente sobre la estabilidad y grafique la respuesta temporal.

LABORATORIO

Motor de Corriente Continua

La planta es la misma que la empleada en la práctica dos. Sin embargo, en este caso la entrada será una señal sinusoidal, con amplitud de entrada fija y fase de entrada fija. Se variará la frecuencia cada vez, para observar cambios en la salida del motor.

1. Revise el diagrama de bloques que encontrará en IdentificaBode.mdl . Cambie el valor de frecuencia en el bloque sine wave a 0.05 [rad/s] (en el bloque de propiedades de la entrada seno – ver figura 1). Verifique que la amplitud de entrada sea de 1 [V].
2. Coloque el valor DC de la señal de entrada (Bias) en el valor que le indicará el profesor.
3. Obtenga la curva resultado, superpuesta con la entrada, mediante la siguiente instrucción en la ventana de comando de Matlab:

`>>plot (t, [entrada, salida]),` donde entrada y salida son los “nombres” correspondientes de cada señal en los bloques “To WorkSpace”

4. Observe la diferencia entre la curva de entrada y la curva de salida. Mida el desfase temporal y amplitud de la señal de salida para la frecuencia de 0.05 [rad/s].

Recuerde que la medición debe realizarse en régimen sinusoidal permanente, es decir una vez que ha desaparecido el efecto transitorio. Para esto debe realizar las mediciones aproximadamente dos períodos luego del tiempo de establecimiento obtenido en la identificación temporal no-paramétrica de la práctica dos.

5. Calcular el valor de la de fase entre la señal de la entrada y la salida en grados. Igualmente, calcule la ganancia entre la entrada y la salida en dB.
6. Incremente la frecuencia y repita los pasos de 3 a 5 hasta que se le dificulte continuar las mediciones. El paso del incremento frecuencial no debe ser fijo y debe modificarlo considerando que la visualización del diagrama de Bode se hace para una abcisa logarítmica.
7. Tomar entre 10 y 15 muestras.

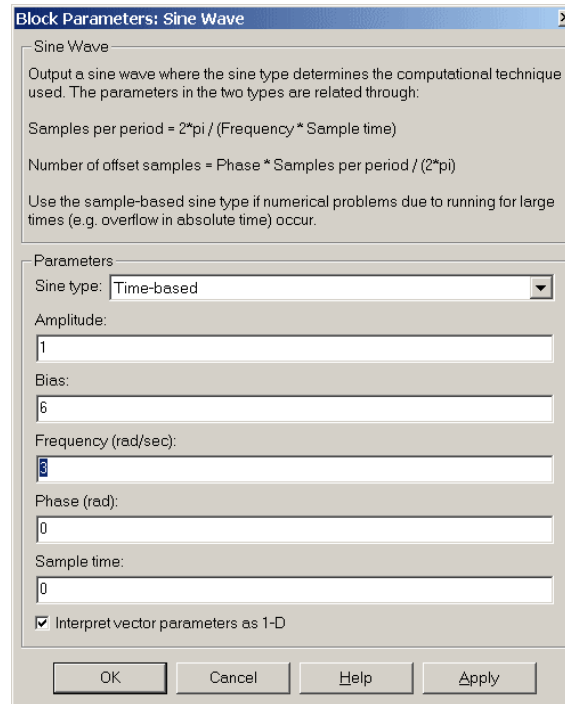


Fig. 1 Definición de Parámetros de la señal de entrada seno en MATLAB.

En la figura 1 se aprecian los campos donde modificar la frecuencia angular, fase de entrada, amplitud de entrada y tiempo de muestreo. En este ejemplo se tiene frecuencia de 3 [rad/s], fase de entrada nula, amplitud unitaria y componente DC igual a 6 [V].

La identificación en esta sesión, se distingue por el tipo de entrada introducida; señales sinusoidales de amplitud conocida (fija) y fase de entrada nula, pero en la cual frecuencia se varía en cada simulación, para obtener puntos (amplitud de salida y fase de salida) para cada frecuencia y luego construir el diagrama de Bode respectivo, y a partir de éste identificar el modelo del sistema. La interfaz (figura 2) permite introducir señales sinusoidales con frecuencia variable. En la figura 3 se muestra la respuesta del sistema para 1.2 [rad/s].

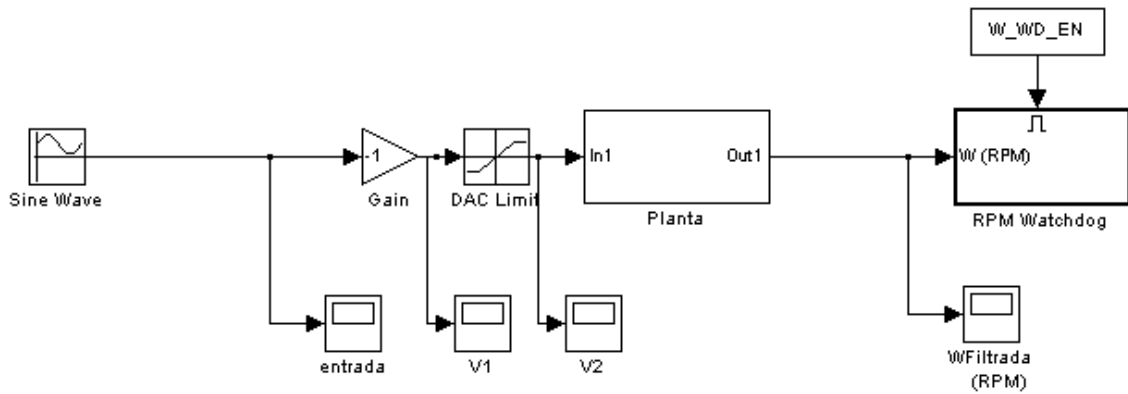


Fig. 2 Interfaz de Simulink

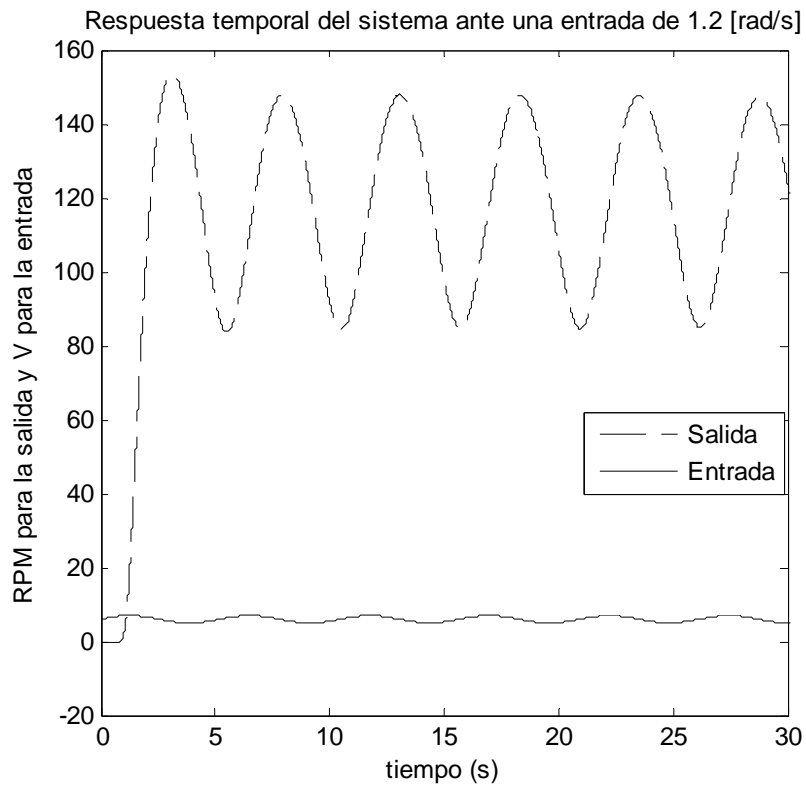


Fig. 3 Señal de Entrada y Salida del Motor de Corriente Continua

En la figura 3 se muestra la curva de salida en trazo punteado y la curva sinusoidal de entrada en trazo continuo. Se puede apreciar un desfase de una respecto a la otra, así como diferencias entre las amplitudes de entrada y salida. La señal de entrada de esta respuesta tiene amplitud unitaria y frecuencia de 1.2 [rad/s].

8. Construya el diagrama de Bode en MATLAB con los datos obtenidos.
9. Obtenga el modelo del sistema a partir del diagrama de Bode construido en el punto 8.
10. Realice la validación del modelo obtenido. Debe presentar los esquemas o el código utilizado. Recuerde que validación implica superponer la data experimental a la obtenida con el modelo.
11. ¿Es el sistema estable? ¿Cuál es su MG y MF?
12. ¿Coincide la caracterización frecuencial con la obtenida por medio de las técnicas temporales? En caso de presentar variaciones, ¿cuál puede ser la razón de dichas variaciones?
13. Comente sobre las diferencias, ventajas y desventajas entre las técnicas de identificación frecuencial y temporal.
14. Compare el diagrama obtenido del modelo recientemente propuesto con el de la primera actividad del prelaboratorio. Comente las observaciones en el reporte.